

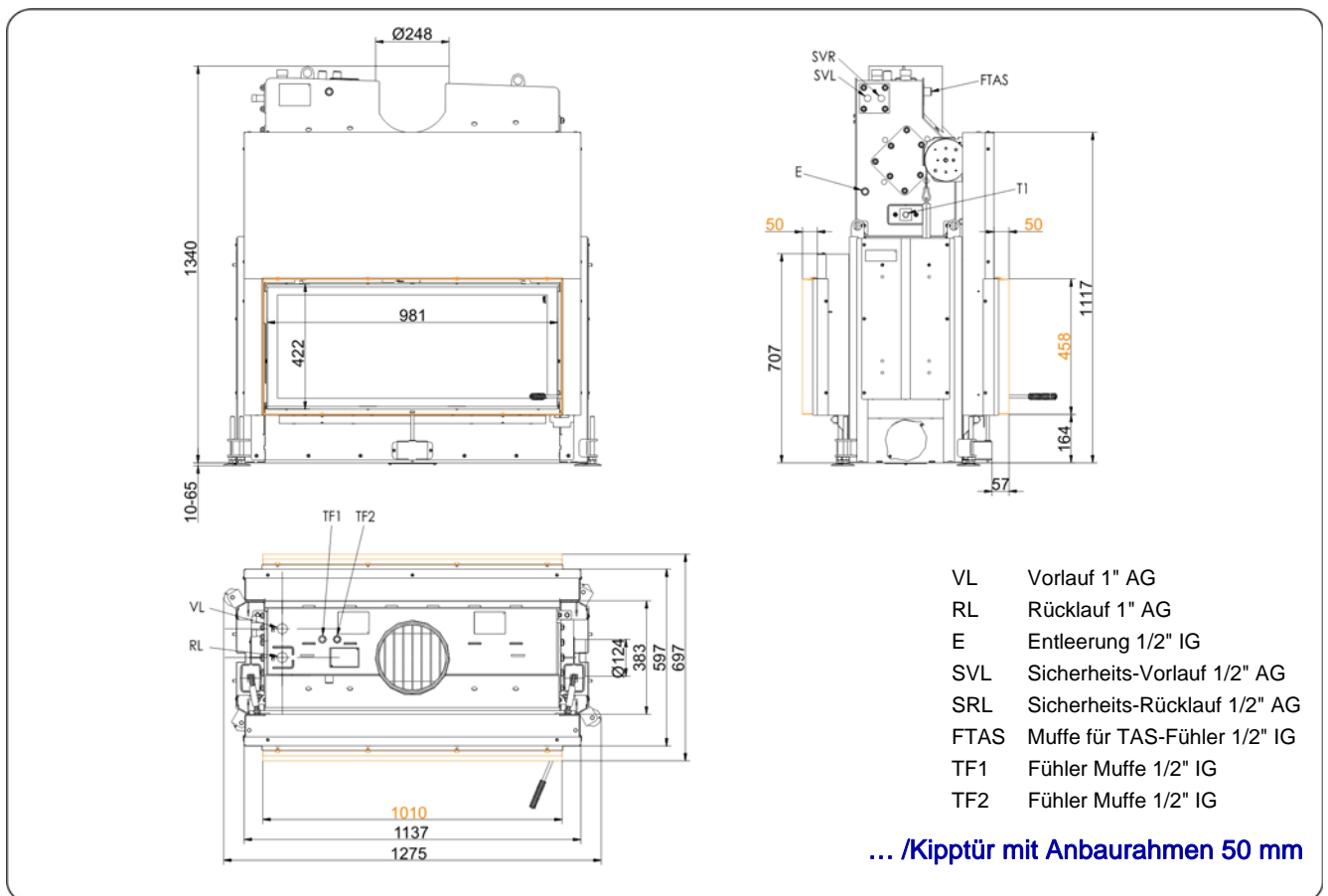
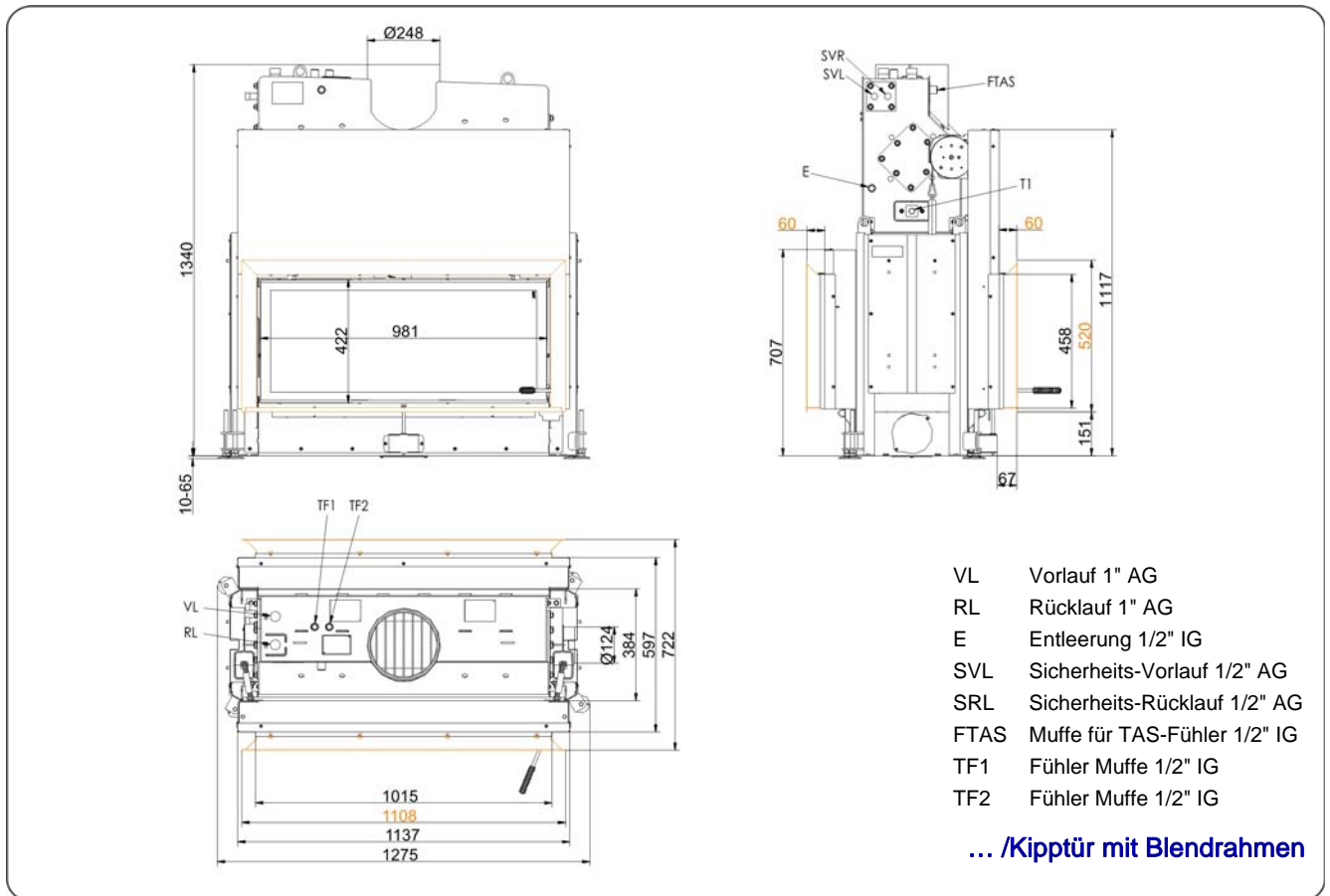


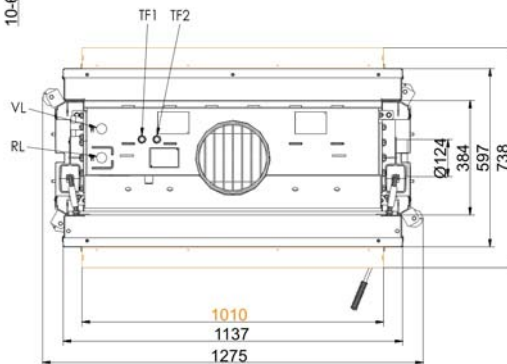
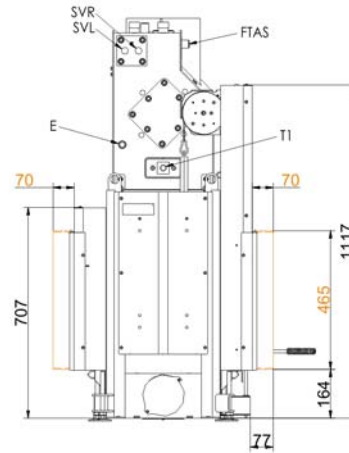
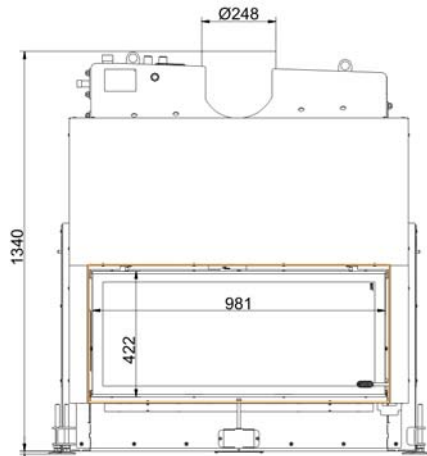
## Architektur Tunnel 45/101 mit Kesselaufsatz Schiebetür (easy-lift)

Stand: 04.09.2013



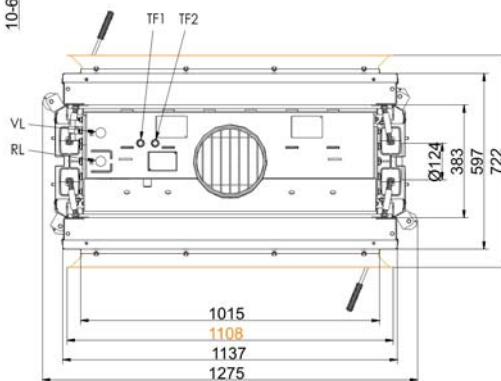
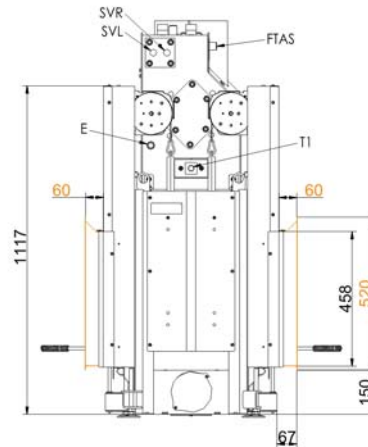
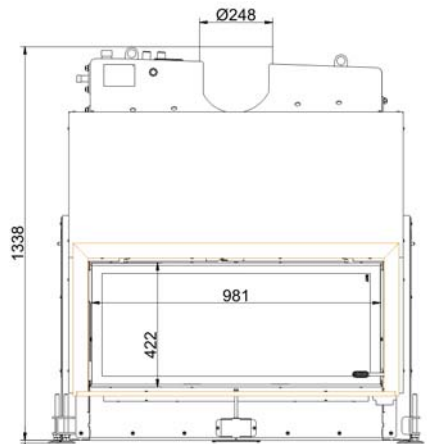
**BRUNNER**<sup>®</sup>  
*heizen auf bayerisch.*





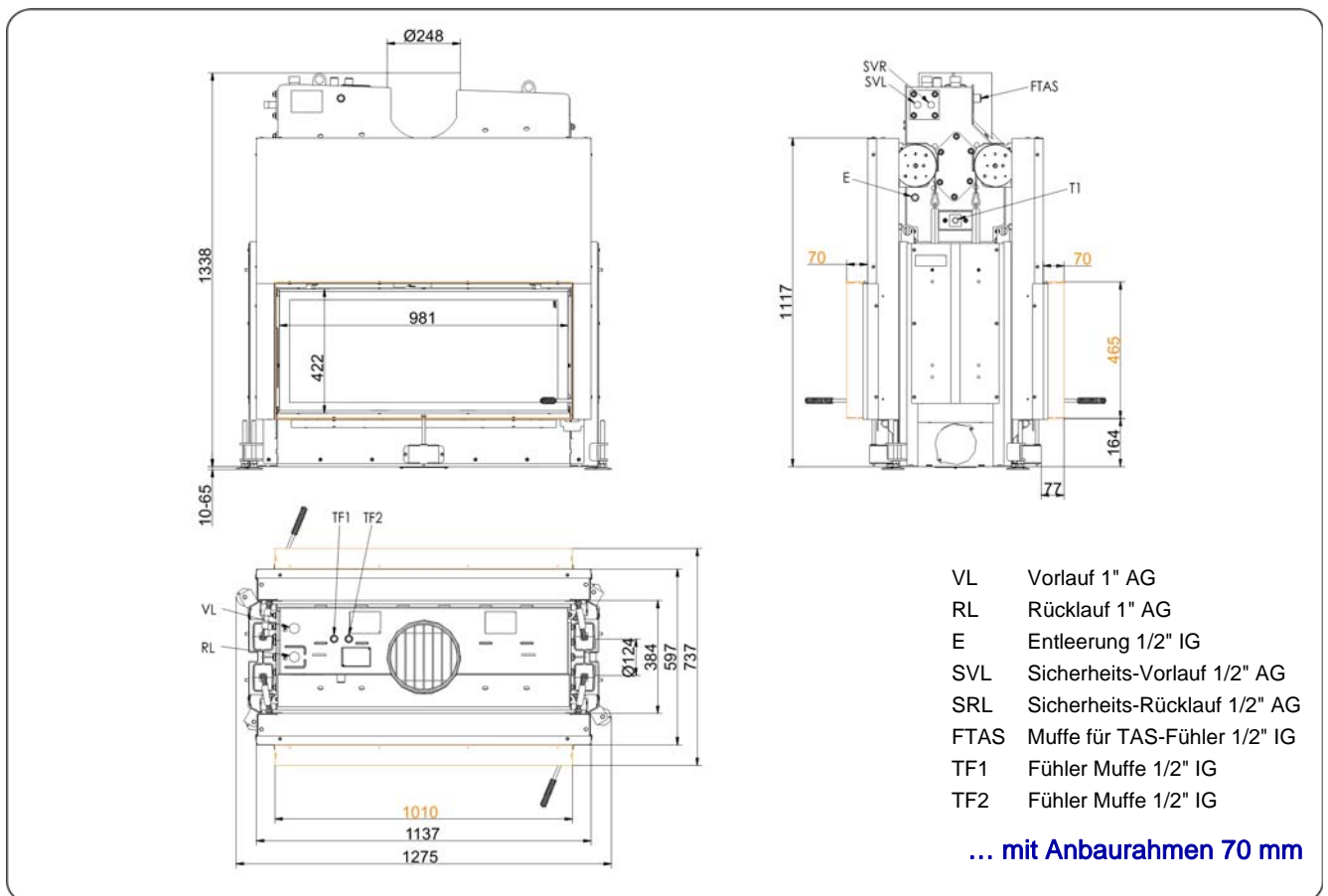
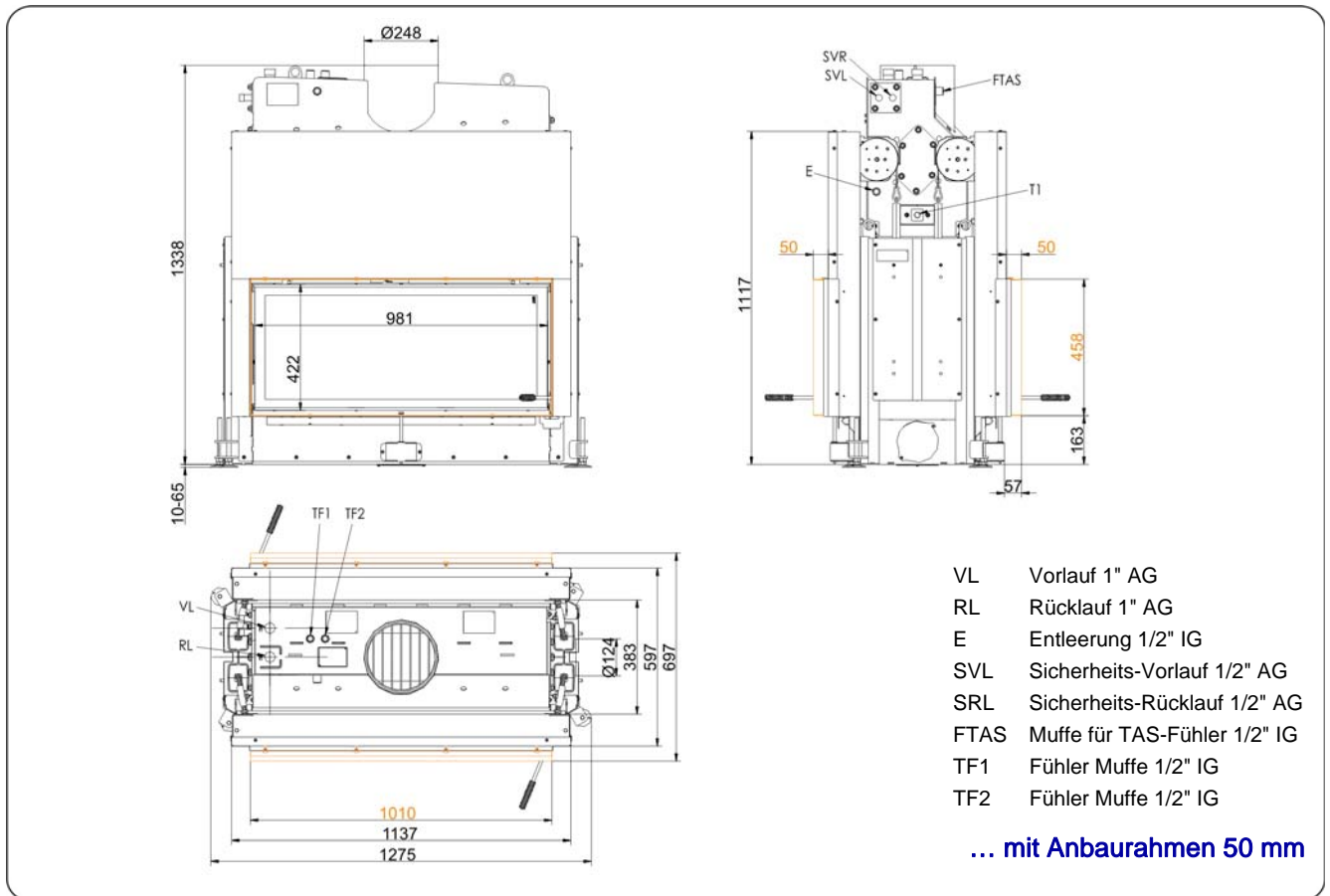
- VL Vorlauf 1" AG
- RL Rücklauf 1" AG
- E Entleerung 1/2" IG
- SVL Sicherheits-Vorlauf 1/2" AG
- SRL Sicherheits-Rücklauf 1/2" AG
- FTAS Muffe für TAS-Fühler 1/2" IG
- TF1 Fühler Muffe 1/2" IG
- TF2 Fühler Muffe 1/2" IG

... /Kiptür mit Anbaurahmen 70 mm



- VL Vorlauf 1" AG
- RL Rücklauf 1" AG
- E Entleerung 1/2" IG
- SVL Sicherheits-Vorlauf 1/2" AG
- SRL Sicherheits-Rücklauf 1/2" AG
- FTAS Muffe für TAS-Fühler 1/2" IG
- TF1 Fühler Muffe 1/2" IG
- TF2 Fühler Muffe 1/2" IG

... mit Blendrahmen



# Planung und Einbau

## Architektur Tunnel 45/101 mit Kesselaufsatz

geprüft nach

EN 13229 W

EN 13229 W

### Daten für Funktionsnachweis

Nennwärmeleistung	kW	19	-
Brennstoffumsatz	kg/h	5,0	6
Feuerungsleistung	kW	21	24,5
Abgasmassenstrom	g/s	15	21,5
Stutztemperatur (vor Nachheizfläche)	°C		
Abgastemperatur nach			
aufgesetzter Stahlblechhaube	°C	-	-
nebenstehender Guss-Nachheizfläche (GNF10)	°C	-	-
Speicherringen (MAS) <sup>1)</sup>	°C	-	-
nebenstehender, keramischer Nachheizfläche <sup>2)</sup>	°C	-	-
Modulspeichersteine (MSS) <sup>2)</sup>	°C	-	-
Kesselteil	°C	160	200
notwendiger Förderdruck	Pa	12	15
Verbrennungsluftbedarf	m <sup>3</sup> /h	45	55
Verbrennungsluftanschluss Ø	mm	125	125

### Wärmeverteilung

Heizeinsatz / Nachheizfläche	%	5 / -	5 / -
Sichtscheibe ( Einfach- / Doppelscheibe)	%	50 / 45	50 / 45
Kessel	%	45 - 50	45 - 50

### Gitterquerschnitte für maximale Warmluftleistung

Zuluft	cm <sup>2</sup>	400	400
Umluft	cm <sup>2</sup>	400	400

### Abstände Heizkammer

zur Heizkammerwand	cm	6	6
zum Aufstellboden	cm	2	2

### Wärmedämmung ohne / mit <sup>3)</sup> Luftgitter

Anbauwand	cm	2 / 2	2 / 2
Boden	cm	0	0
Decke	cm	10 / 8	10 / 8
Vormauerung bei zu schützender Wand	cm	10	10

### Kesseldaten

max. Betriebsdruck	bar	3	3
max. Vorlauftemperatur	°C	100	100
Wasserinhalt	Liter	55	55
Anschlüsse Vorlauf / Rücklauf	Zoll	1	1

### Gewicht

Heizeinsatz + Brennkammer	kg	271 + 154 + 66	
---------------------------	----	----------------	--

### erfüllt Anforderung/Grenzwerte für:

Deutschland / Österreich / Schweiz / Norwegen

1.BImSchV (Stufe 2) / 15. BVG / LRV / -

1) Drosselklappe empfohlen

2) Richtwert bzw. rechnerischer Funktionsnachweis erforderlich

3) Werte ermittelt mit obigen Gitterquerschnitten; Ofenhülle wärmeabgebend ausgeführt

Ulrich Brunner GmbH  
Zellhuber Ring 17 -18  
D-84307 Eggenfelden  
Telefon: +49 / (0)87 21 / 7 71-0  
Telefax: +49 / (0)87 21 / 7 71-100  
info@brunner.de | www.brunner.de

# BRUNNER®

BRUNNER Produkte werden ausschließlich vom qualifizierten Fachbetrieb angeboten und verkauft.  
Technische und Sortiments-Änderungen sowie Irrtum vorbehalten. (09/13)