

# HEIZKAMINEINSÄTZE VON BRUNNER

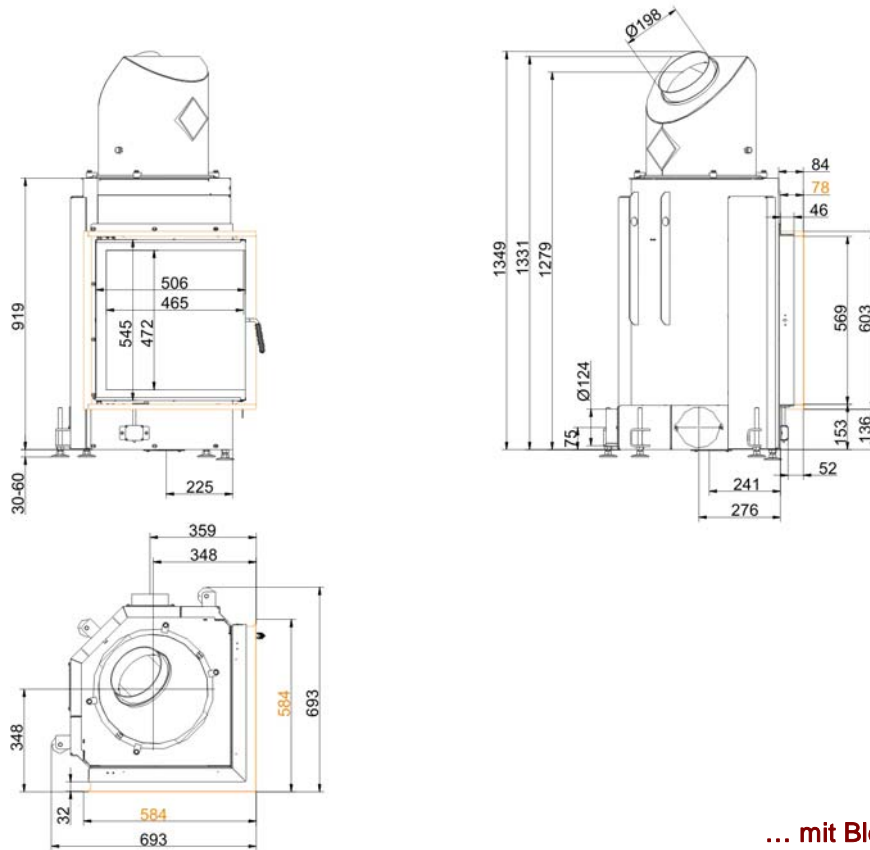


## Eck-Kamin 57/52/52 Drehtür

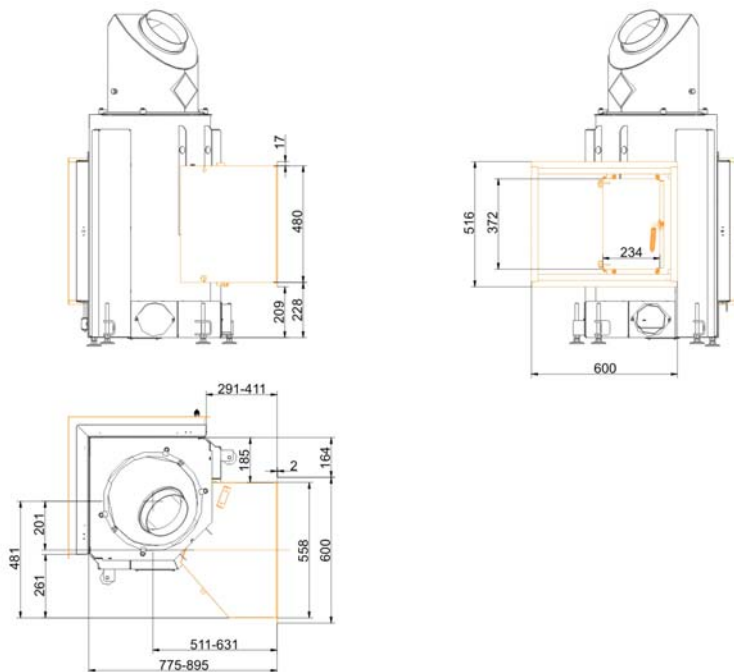
Stand: 24.11.2014



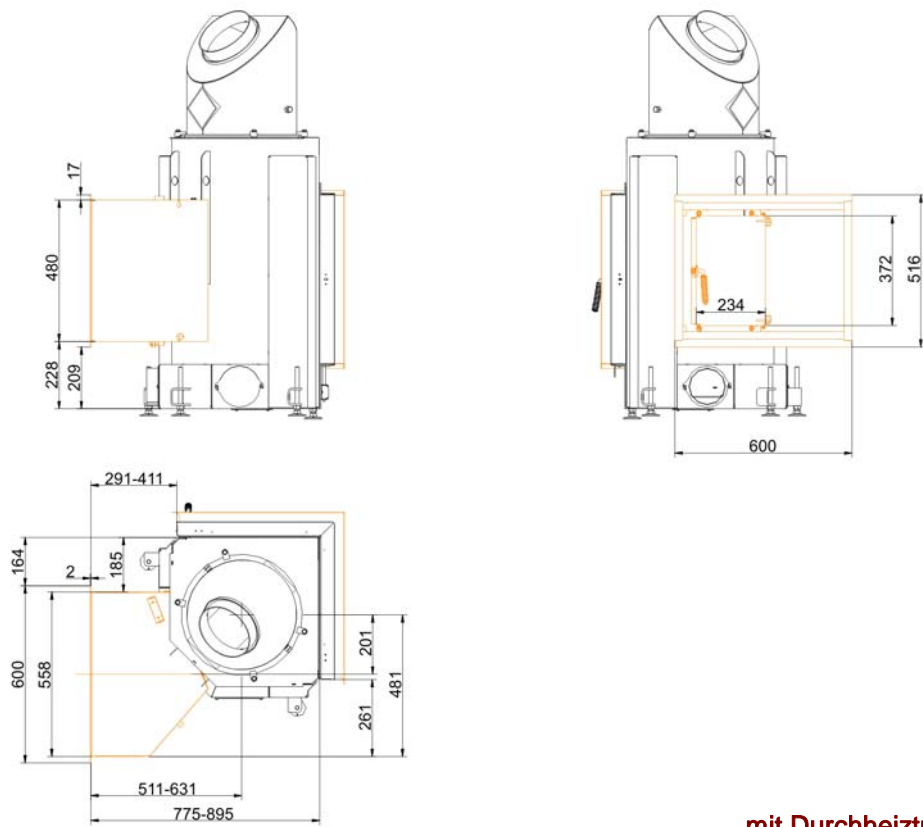
**BRUNNER**<sup>®</sup>  
*heizen auf bayerisch.*



... mit Blendrahmen



... mit Durchheiztür links



**... mit Durchheiztür rechts**

# Planung und Einbau

## Eck-Kamin 57/52/52

geprüft nach		EN 13229 W	EN 13229 WA	EN 13229 W
Werte bei Betriebsweise		Nennlast		
Geeignet für alle Bauweisen nach Fachregel		OK	OK	OK
<b>Daten für Funktionsnachweis</b>				
Nennwärmeleistung	kW	10	-	-
Brennstoffumsatz	kg/h	3	5	3
Feuerungsleistung	kW	13	22	13
Abgasmassenstrom	g/s	12	21	81
Stutztemperatur (vor Nachheizfläche)	°C	-	340	-
Abgastemperatur nach				
aufgesetzter Stahlblechhaube	°C	210	246	116
1 x nebenstehender Guss-Nachheizfläche (GNF10)	°C	-	124	-
6 x Speicherringen (MAS) <sup>1)</sup>	°C	-	210	-
2 m nebenstehender, keramischer Nachheizfläche <sup>2)</sup>	°C	-	-	-
Modulspeichersteine (MSS)	°C	-	-	-
Kesselteil	°C	-	-	-
notwendiger Förderdruck	Pa	13	15	8
Verbrennungsluftbedarf	m <sup>3</sup> /h	30	50	200
Verbrennungsluftanschluss Ø	mm	125	125	-
<b>Wärmeverteilung</b>				
Heizeinsatz / Nachheizfläche	%	25 / 30	25 / 30	- / -
Sichtscheibe ( Einfach- / Doppelscheibe)	%	45 / -	45 / -	- / -
Kessel	%	-	-	-
<b>Gitterquerschnitte für maximale Warmluftleistung</b>				
Zuluft	cm <sup>2</sup>	900	900	-
Umluft	cm <sup>2</sup>	900	900	-
<b>minimale Oberfläche bei geschlossener Ofenbauweise</b>				
wärmeabgebende Oberfläche	m <sup>2</sup>	4,0	4,0	-
<b>Abstände Feuerstätte</b>				
zur Dämmschicht	cm	8	8	8
zum Aufstellboden	cm	15	15	15
<b>Wärmedämmung ohne / mit <sup>3)</sup> Luftgitter</b>				
Anbauwand	cm	14 / 10	14 / 10	14 / 10
Boden	cm	2 / 2	2 / 2	2 / 2
Decke	cm	16 / 12	16 / 12	16 / 12
Wärmedämmung um Durchheiztür	cm	-	-	-
Vormauerung bei zu schützender Wand	cm	10	10	10
<b>Gewicht</b>				
Heizeinsatz + Brennkammer	kg		172 + 64	
<b>erfüllt Anforderung/Grenzwerte für:</b>				
Deutschland / Österreich / Schweiz / Norwegen		1.BImSchV (Stufe 2) / 15a BVG / LRV / NS 3059		

1) Drosselklappe empfohlen

2) Richtwert bzw. rechnerischer Funktionsnachweis erforderlich

3) Werte ermittelt mit obigen Gitterquerschnitten; Ofenhülle wärmeabgebend ausgeführt

Ulrich Brunner GmbH  
 Zellhuber Ring 17 -18  
 D-84307 Eggenfelden  
 Telefon: +49 / (0)87 21 / 7 71-0  
 Telefax: +49 / (0)87 21 / 7 71-100  
 info@brunner.de | www.brunner.de



BRUNNER Produkte werden ausschließlich vom qualifizierten Fachbetrieb angeboten und verkauft.  
 Technische und Sortiments-Änderungen sowie Irrtum vorbehalten. (11/14)