

HEIZKAMINEINSÄTZE VON BRUNNER



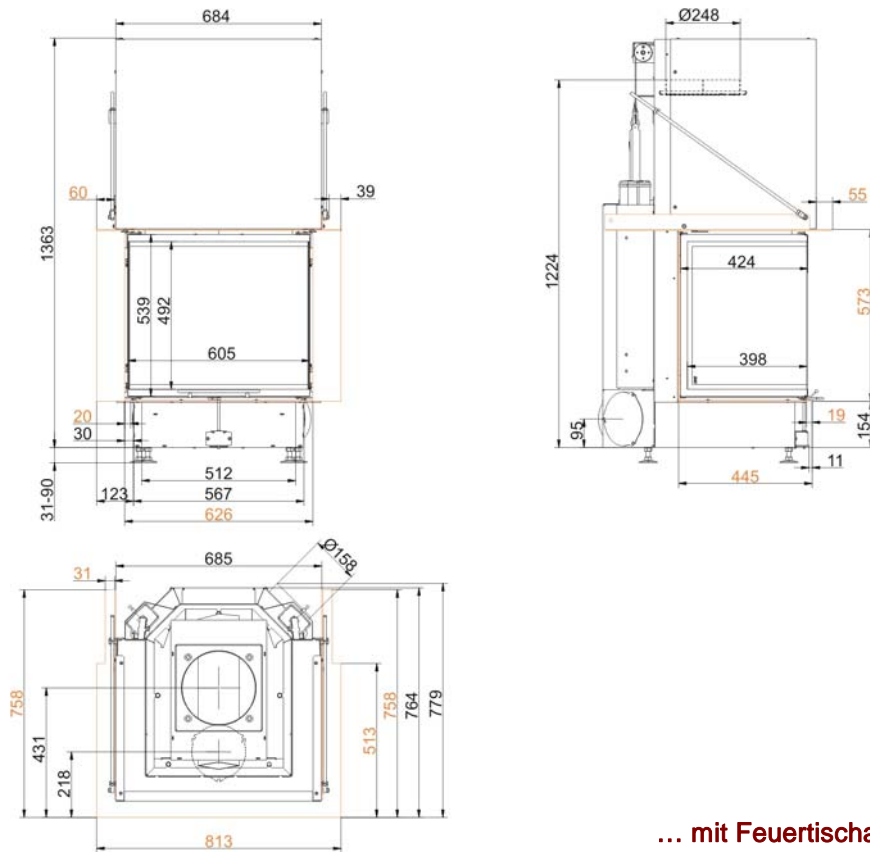
Panorama-Kamin 57/40/60/40 Schiebetür (easy-lift)

Stand: 29.11.2013

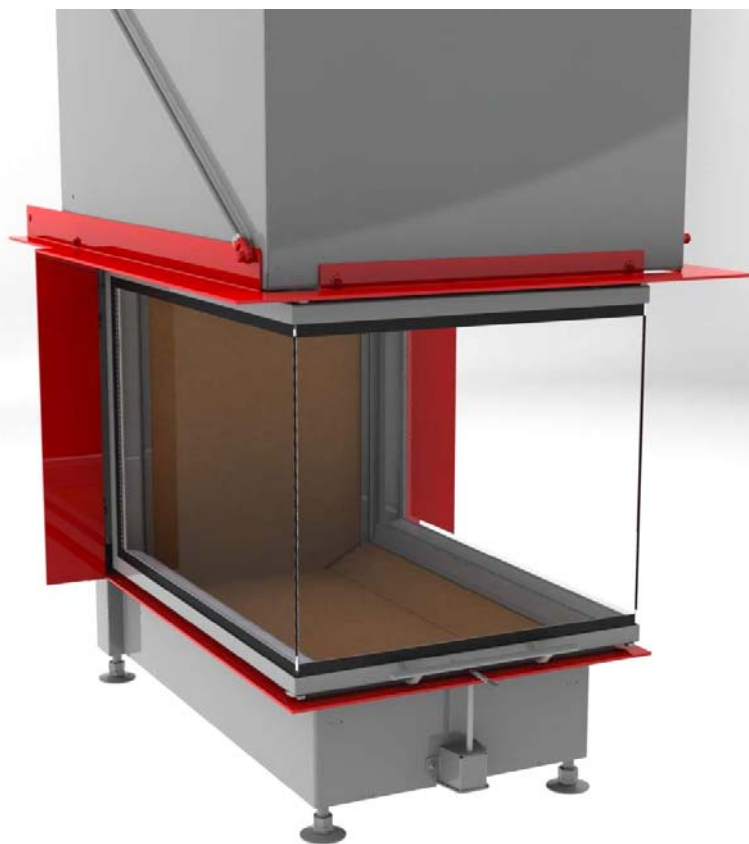


BRUNNER[®]
heizen auf bayerisch.

Massblätter | **Panorama-Kamin 57/40/60/40 Schiebetür (easy-lift)**



... mit Feuertischbaukante



Für Zeichnungsdaten zur CAD-Planung empfehlen wir PaletteCAD. Laufend aktualisierte Maßzeichnungen unter www.brunner.de
Rahmen / Frontvariante farblich markiert.

Planung und Einbau

Panorama-Kamin 57/40/60/40

geprüft nach

EN 13229 W

Werte bei Betriebsweise

Nennlast

Geeignet für alle Bauweisen nach Fachregel

OK

Daten für Funktionsnachweis

| | | |
|--|-------------------|-----|
| Nennwärmeleistung | kW | 13 |
| Brennstoffumsatz | kg/h | 4,3 |
| Feuerungsleistung | kW | 16 |
| Abgasmassenstrom | g/s | 14 |
| Stutztemperatur (vor Nachheizfläche) | °C | - |
| Abgastemperatur nach | | |
| aufgesetzter Stahlblechhaube | °C | 210 |
| nebenstehender Guss-Nachheizfläche (GNF10) | °C | - |
| Speicherringen (MAS) ¹⁾ | °C | - |
| nebenstehender, keramischer Nachheizfläche ²⁾ | °C | - |
| Modulspeichersteine (MSS) | °C | - |
| Kesselteil | °C | - |
| notwendiger Förderdruck | Pa | 12 |
| Verbrennungsluftbedarf | m ³ /h | 40 |
| Verbrennungsluftanschluss Ø | mm | 160 |

Wärmeverteilung

| | | |
|--|---|--------|
| Heizeinsatz / Nachheizfläche | % | 50 / - |
| Sichtscheibe (Einfach- / Doppelscheibe) | % | 50 / - |
| Kessel | % | - |

Gitterquerschnitte für maximale Warmluftleistung

| | | |
|--------|-----------------|-----|
| Zuluft | cm ² | 900 |
| Umluft | cm ² | 900 |

minimale Oberfläche bei geschlossener Ofenbauweise

| | | |
|---------------------------|----------------|-----|
| wärmeabgebende Oberfläche | m ² | 4,2 |
|---------------------------|----------------|-----|

Abstände Feuerstätte

| | | |
|-------------------|----|---|
| zur Dämmschicht | cm | 8 |
| zum Aufstellboden | cm | - |

Wärmedämmung ohne / mit ³⁾ Luftgitter

| | | |
|-------------------------------------|----|---------|
| Anbauwand | cm | 14 / 10 |
| Boden | cm | 2 / 2 |
| Decke | cm | 22 / 16 |
| Wärmedämmung um Durchheiztür | cm | - |
| Vormauerung bei zu schützender Wand | cm | 10 |

Gewicht

| | | |
|---------------------------|----|----------|
| Heizeinsatz + Brennkammer | kg | 230 + 90 |
|---------------------------|----|----------|

erfüllt Anforderung/Grenzwerte für:

| | |
|---|---|
| Deutschland / Österreich / Schweiz / Norwegen | 1.BImSchV (Stufe 2) / 15a BVG / LRV / NS 3059 |
|---|---|

1) Drosselklappe empfohlen

2) Richtwert bzw. rechnerischer Funktionsnachweis erforderlich

3) Werte ermittelt mit obigen Gitterquerschnitten; Ofenhülle wärmeabgebend ausgeführt

Ulrich Brunner GmbH
Zellhuber Ring 17 -18
D-84307 Eggenfelden
Telefon: +49 / (0)87 21 / 7 71-0
Telefax: +49 / (0)87 21 / 7 71-100
info@brunner.de | www.brunner.de

