

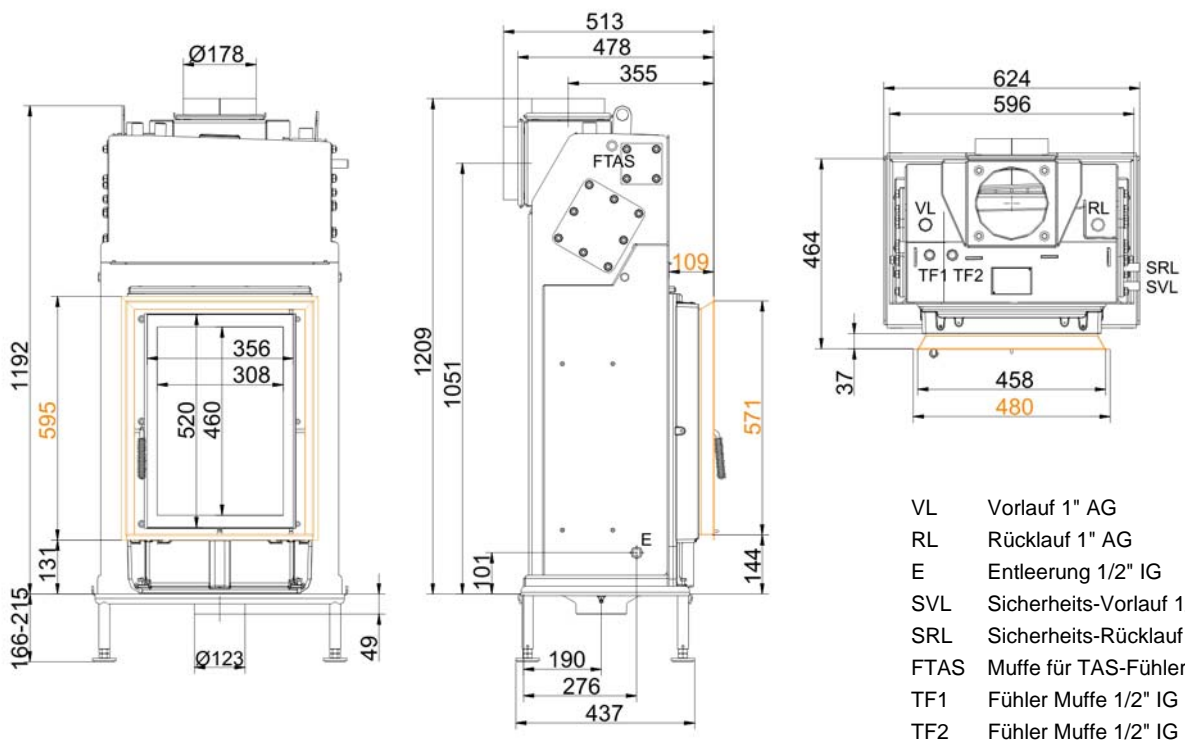


HKD 2.2k-SK

Stand: 27.06.2013

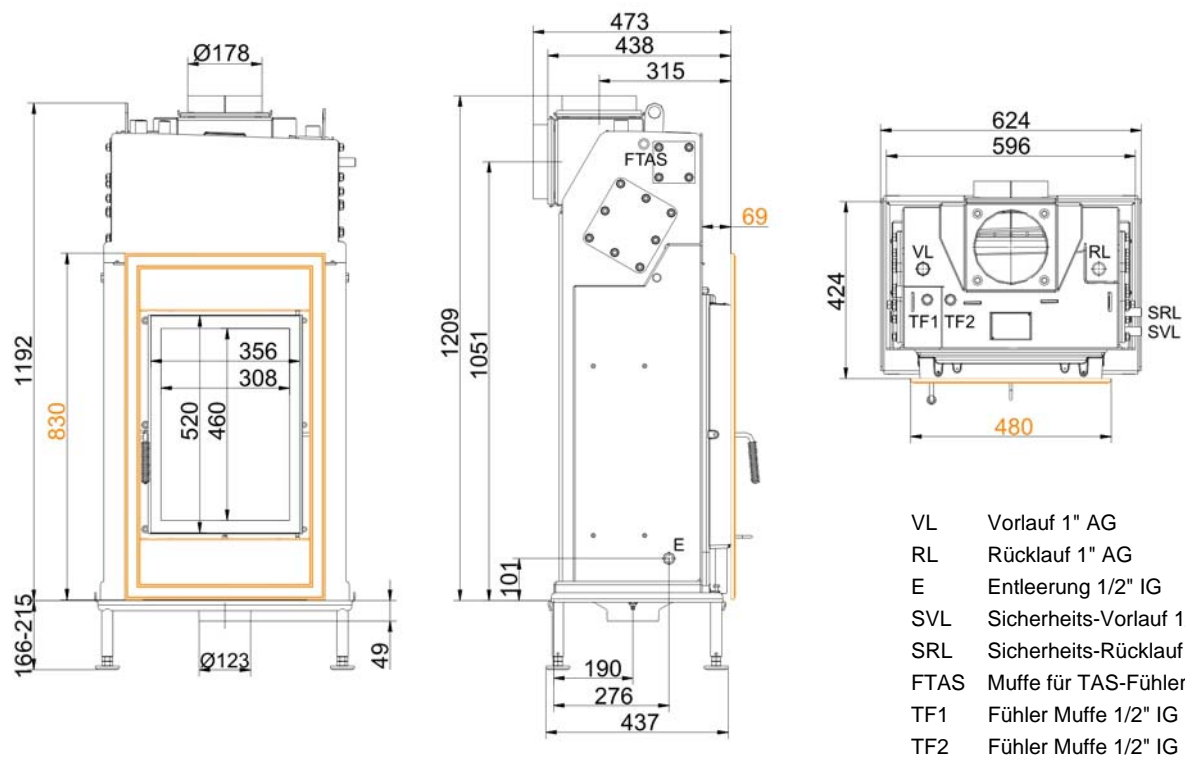


BRUNNER[®]
heizen auf bayerisch.



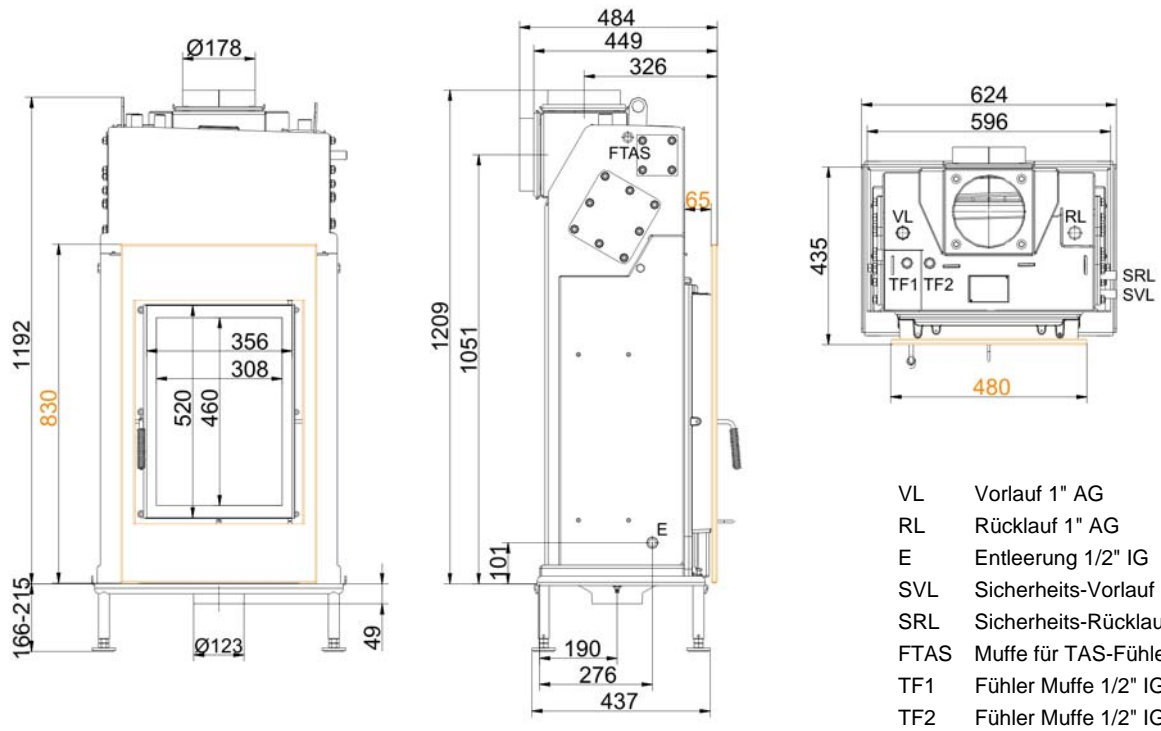
- VL Vorlauf 1" AG
- RL Rücklauf 1" AG
- E Entleerung 1/2" IG
- SVL Sicherheits-Vorlauf 1/2" AG
- SRL Sicherheits-Rücklauf 1/2" AG
- FTAS Muffe für TAS-Fühler 1/2" IG
- TF1 Fühler Muffe 1/2" IG
- TF2 Fühler Muffe 1/2" IG

... mit **Blendrahmen**



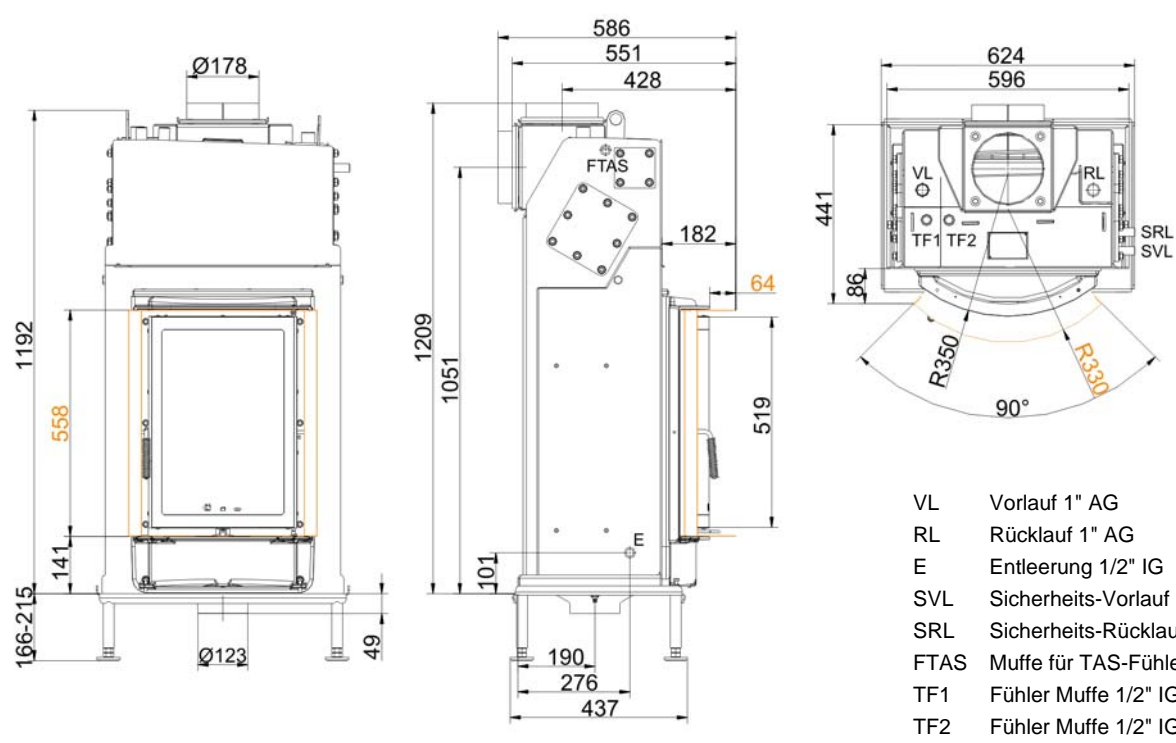
- VL Vorlauf 1" AG
- RL Rücklauf 1" AG
- E Entleerung 1/2" IG
- SVL Sicherheits-Vorlauf 1/2" AG
- SRL Sicherheits-Rücklauf 1/2" AG
- FTAS Muffe für TAS-Fühler 1/2" IG
- TF1 Fühler Muffe 1/2" IG
- TF2 Fühler Muffe 1/2" IG

... mit **Gussfrontplatte**



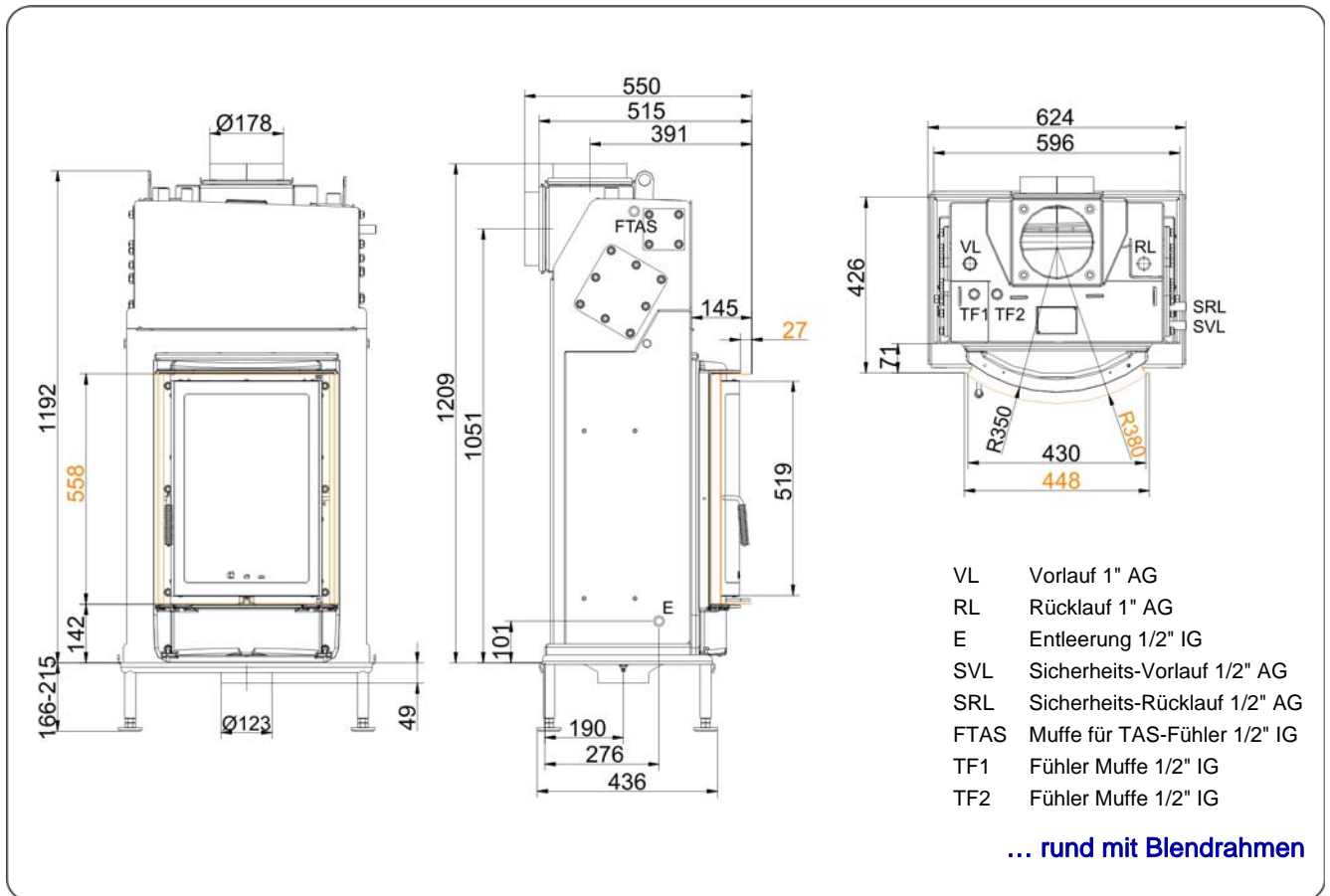
- VL Vorlauf 1" AG
- RL Rücklauf 1" AG
- E Entleerung 1/2" IG
- SVL Sicherheits-Vorlauf 1/2" AG
- SRL Sicherheits-Rücklauf 1/2" AG
- FTAS Muffe für TAS-Fühler 1/2" IG
- TF1 Fühler Muffe 1/2" IG
- TF2 Fühler Muffe 1/2" IG

... mit Stahlfrontplatte



- VL Vorlauf 1" AG
- RL Rücklauf 1" AG
- E Entleerung 1/2" IG
- SVL Sicherheits-Vorlauf 1/2" AG
- SRL Sicherheits-Rücklauf 1/2" AG
- FTAS Muffe für TAS-Fühler 1/2" IG
- TF1 Fühler Muffe 1/2" IG
- TF2 Fühler Muffe 1/2" IG

... rund mit Anbaurahmen



Planung und Einbau

HKD 2.2k-SK

geprüft nach

EN 13229 W

EN 13229 W

Daten für Funktionsnachweis

Nennwärmeleistung	kW	8	-
Brennstoffumsatz	kg/h	2,5	4
Feuerungsleistung	kW	10	17
Abgasmassenstrom	g/s	9	15
Stutztemperatur (vor Nachheizfläche)	°C	-	-
Abgastemperatur nach			
aufgesetzter Stahlblechhaube	°C	-	-
nebenstehender Guss-Nachheizfläche (GNF10)	°C	-	-
Speicherringen (MAS) ¹⁾	°C	-	-
nebenstehender, keramischer Nachheizfläche ²⁾	°C	-	-
Modulspeichersteine (MSS) ²⁾	°C	-	-
Kesselteil	°C	210	255
notwendiger Förderdruck	Pa	12	12
Verbrennungsluftbedarf	m ³ /h	25	40
Verbrennungsluftanschluss Ø	mm	125	125

Wärmeverteilung

Heizeinsatz / Nachheizfläche	%	10 / -	10 / -
Sichtscheibe (Einfach- / Doppelscheibe)	%	25 / 20	25 / 20
Kessel	%	65 / 70	65 / 70

Gitterquerschnitte für maximale Warmluftleistung

Zuluft	cm ²	400	400
Umluft	cm ²	400	400

Abstände Heizkammer

zur Heizkammerwand	cm	6	6
zum Aufstellboden	cm	15	15

Wärmedämmung ohne / mit ³⁾ Luftgitter

Anbauwand	cm	0	0
Boden	cm	0	0
Decke	cm	4	4
Vormauerung bei zu schützender Wand	cm	10	10

Kesseldaten

max. Betriebsdruck	bar	3	3
max. Vorlauftemperatur	°C	100	100
Wasserinhalt	Liter	36	36
Anschlüsse Vorlauf / Rücklauf	Zoll	1	1

Gewicht

Heizeinsatz + Brennkammer	kg	276 + 52	
---------------------------	----	----------	--

erfüllt Anforderung/Grenzwerte für:

Deutschland / Österreich / Schweiz / Norwegen

1.BImSchV (Stufe 2) / 15a BVG / LRV / -

1) Drosselklappe empfohlen

2) Richtwert bzw. rechnerischer Funktionsnachweis erforderlich

3) Werte ermittelt mit obigen Gitterquerschnitten; Ofenhülle wärmeabgebend ausgeführt

Ulrich Brunner GmbH
Zellhuber Ring 17 -18
D-84307 Eggenfelden
Telefon: +49 / (0)87 21 / 7 71-0
Telefax: +49 / (0)87 21 / 7 71-100
info@brunner.de | www.brunner.de



BRUNNER Produkte werden ausschließlich vom qualifizierten Fachbetrieb angeboten und verkauft.
Technische und Sortiments-Änderungen sowie Irrtum vorbehalten. (06/13)