

HEIZKAMINEINSÄTZE VON BRUNNER



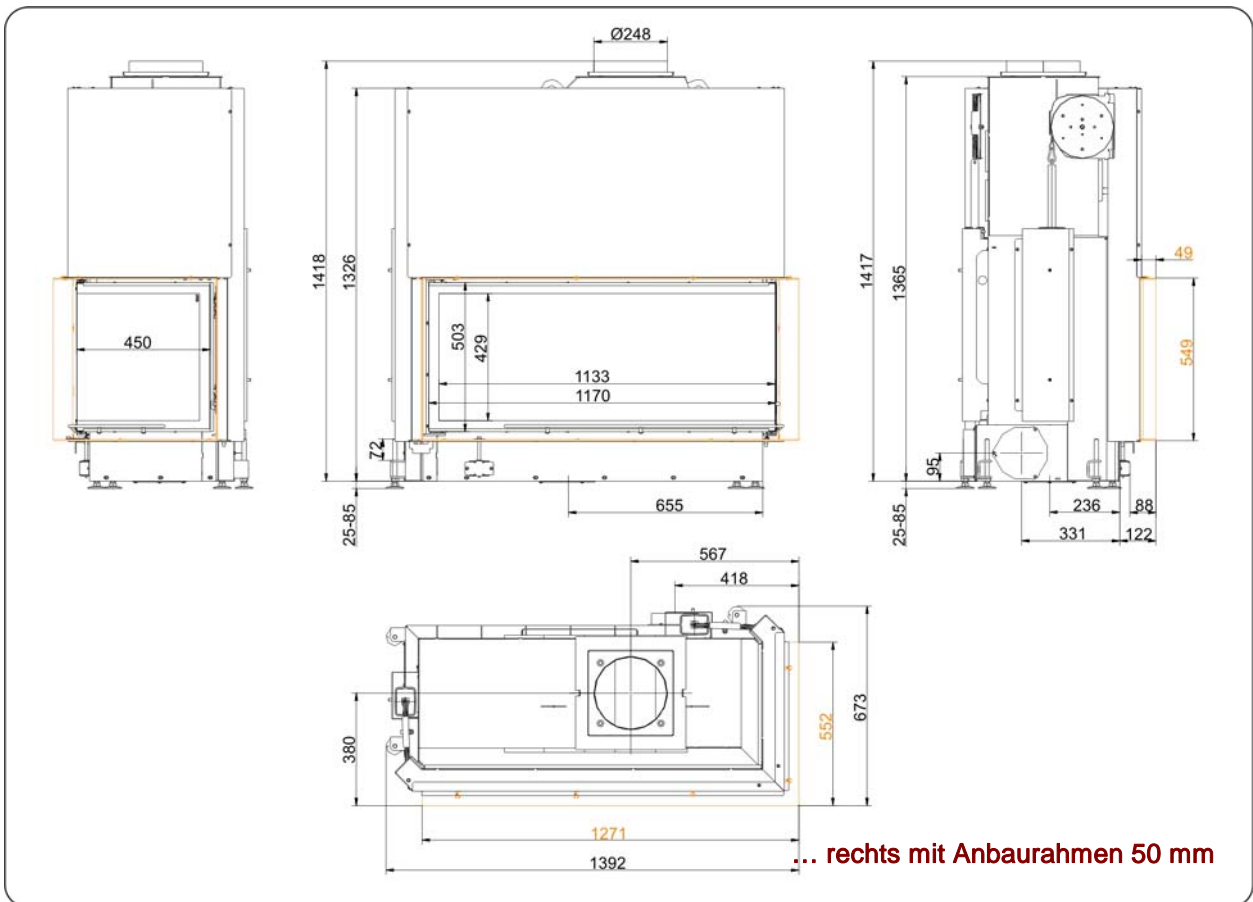
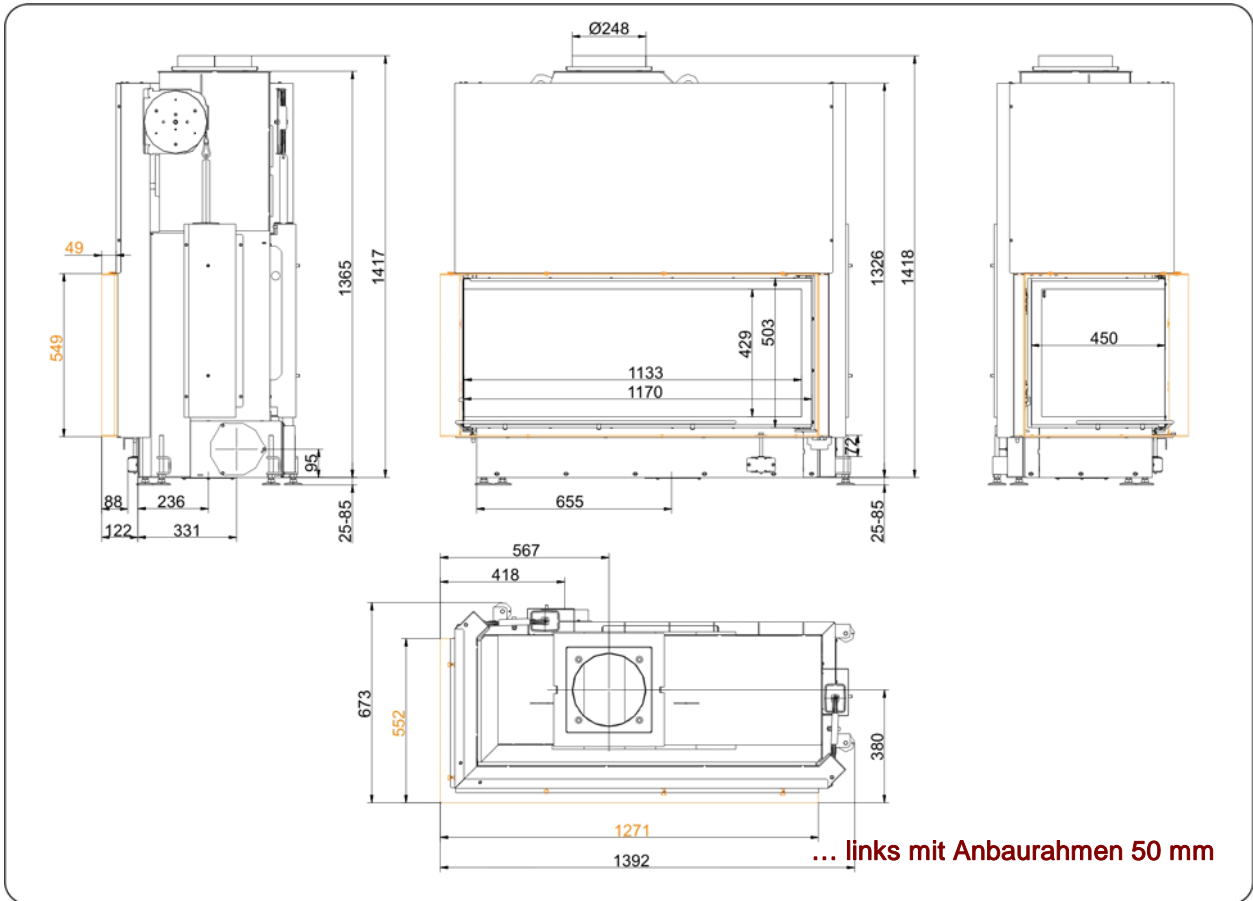
Architektur-Eck 53/121/50 Schiebetür (easy-lift)

Stand: 09.01.2014



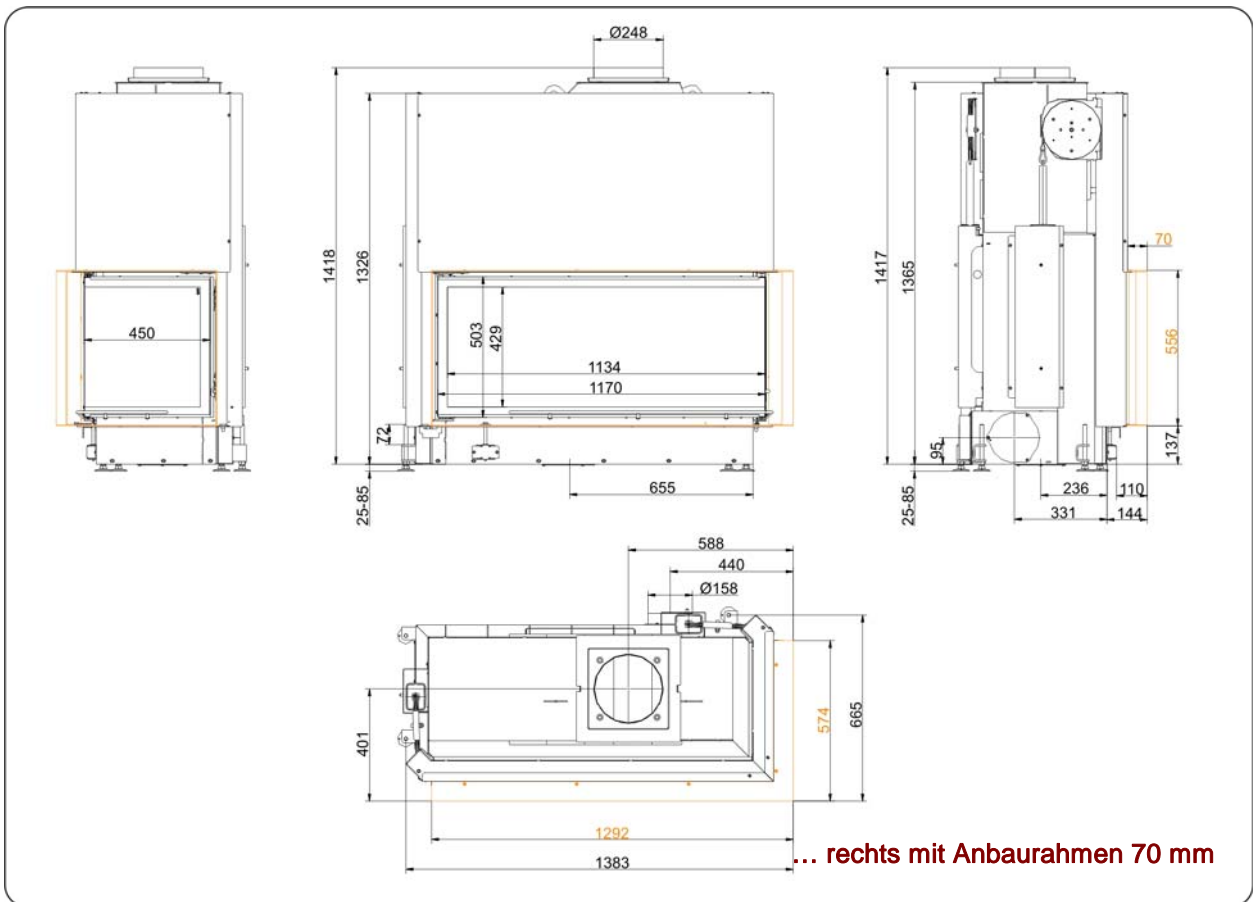
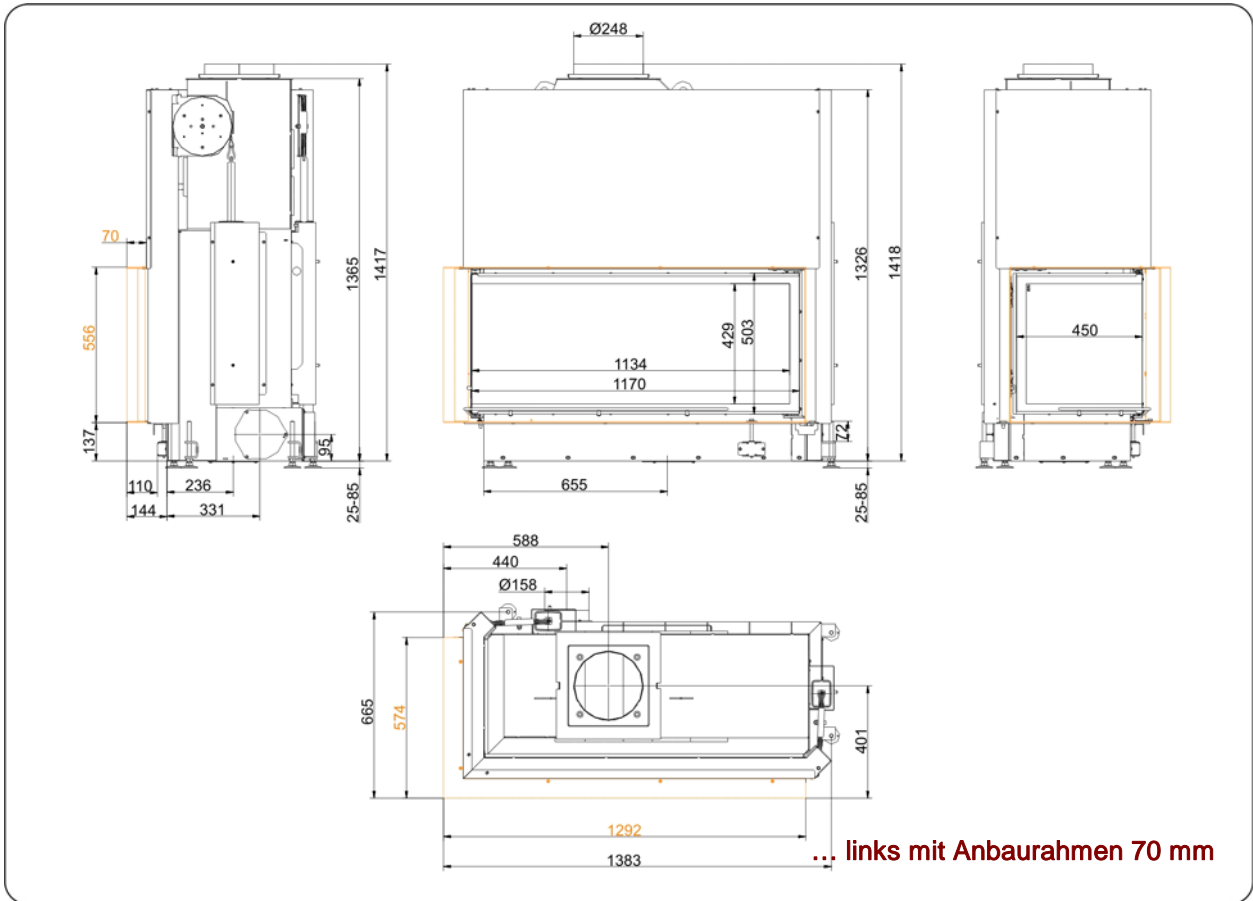
BRUNNER[®]
heizen auf bayerisch.

Massblätter | **Architektur-Eck 53/121/50 Schiebetür (easy-lift)**



Für Zeichnungsdaten zur CAD-Planung empfehlen wir PaletteCAD. Laufend aktualisierte Maßzeichnungen unter www.brunner.de
 Rahmen / Frontvariante farblich markiert.

Massblätter | **Architektur-Eck 53/121/50 Schiebetür (easy-lift)**



Für Zeichnungsdaten zur CAD-Planung empfehlen wir PaletteCAD. Laufend aktualisierte Maßzeichnungen unter www.brunner.de
 Rahmen / Frontvariante farblich markiert.

Planung und Einbau

Architektur-Eck 53/121/50

geprüft nach	EN 13229 W	EN 13229 W
Werte bei Betriebsweise	Nennlast	offen
Geeignet für alle Bauweisen nach Fachregel	OK	OK

Daten für Funktionsnachweis

Nennwärmeleistung	kW	14,5	-
Brennstoffumsatz	kg/h	4,3	4,3
Feuerungsleistung	kW	18	18
Abgasmassenstrom	g/s	18	120
Stutztemperatur (vor Nachheizfläche)	°C	-	-
Abgastemperatur nach			
aufgesetzter Stahlblechhaube	°C	190	105
nebenstehender Guss-Nachheizfläche (GNF10)	°C	-	-
Speicherringen (MAS) ¹⁾	°C	-	-
nebenstehender, keramischer Nachheizfläche ²⁾	°C	-	-
Modulspeichersteine (MSS)	°C	-	-
Kesselteil	°C	-	-
notwendiger Förderdruck	Pa	12	6
Verbrennungsluftbedarf	m ³ /h	60	250
Verbrennungsluftanschluss Ø	mm	160	-

Wärmeverteilung

Heizeinsatz / Nachheizfläche	%	55 / -	- / -
Sichtscheibe (Einfach- / Doppelscheibe)	%	45 / -	- / -
Kessel	%	-	-

Gitterquerschnitte für maximale Warmluftleistung

Zuluft	cm ²	1200	-
Umluft	cm ²	1200	-

minimale Oberfläche bei geschlossener Ofenbauweise

wärmeabgebende Oberfläche	m ²	6,4	-
---------------------------	----------------	-----	---

Abstände Feuerstätte

zur Dämmschicht	cm	8	8
zum Aufstellboden	cm	-	-

Wärmedämmung ohne / mit ³⁾ Luftgitter

Anbauwand	cm	16 / 12	16 / 12
Boden	cm	4 / 4	4 / 4
Decke	cm	22 / 16	22 / 16
Wärmedämmung um Durchheiztür	cm	-	-
Vormauerung bei zu schützender Wand	cm	10	10

Gewicht

Heizeinsatz + Brennkammer	kg	273 + 100
---------------------------	----	-----------

erfüllt Anforderung/Grenzwerte für:

Deutschland / Österreich / Schweiz / Norwegen	1.BImSchV (Stufe 2) / 15a BVG / LRV / NS 3059
---	---

1) Drosselklappe empfohlen

2) Richtwert bzw. rechnerischer Funktionsnachweis erforderlich

3) Werte ermittelt mit obigen Gitterquerschnitten; Ofenhülle wärmeabgebend ausgeführt