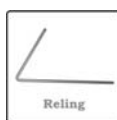


## HEIZKAMINEINSÄTZE VON BRUNNER



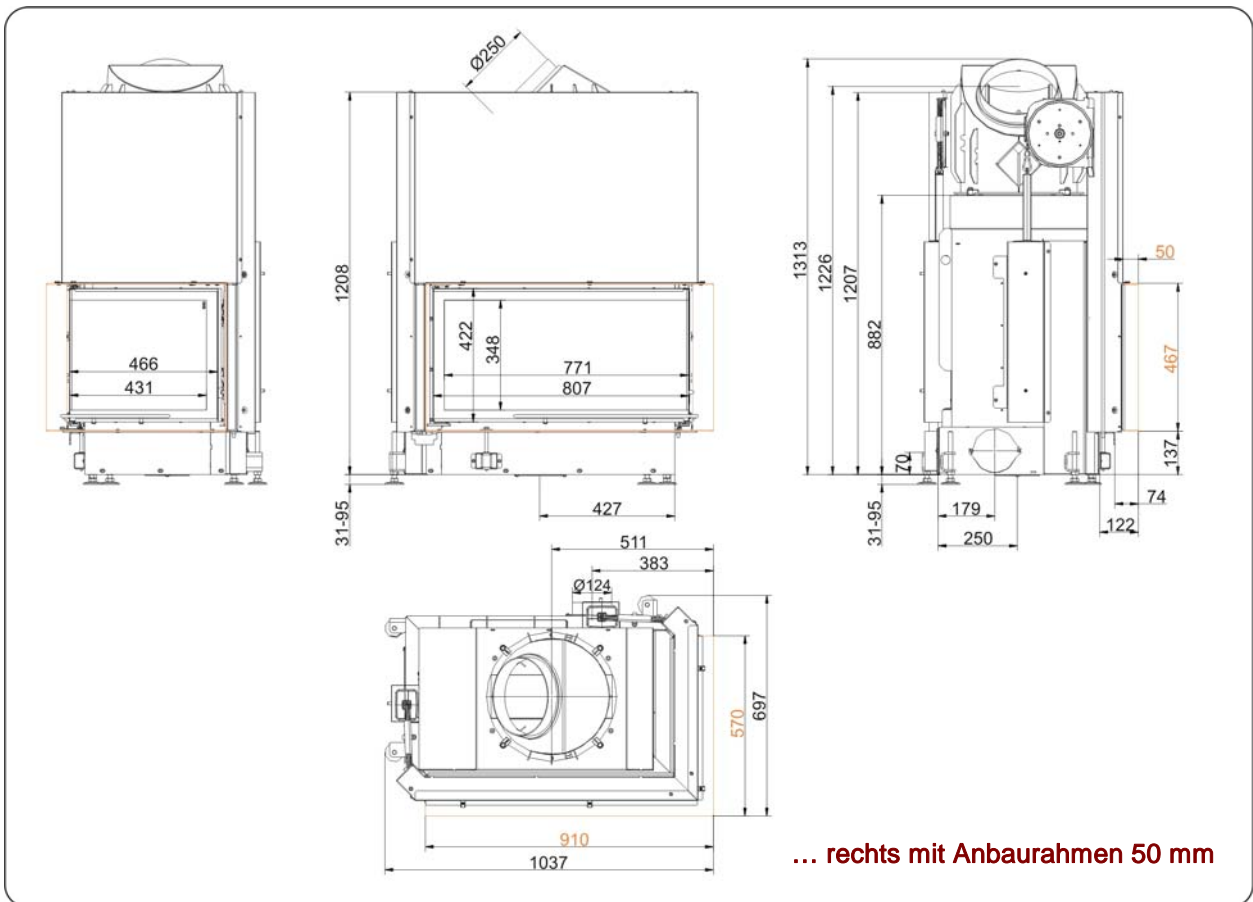
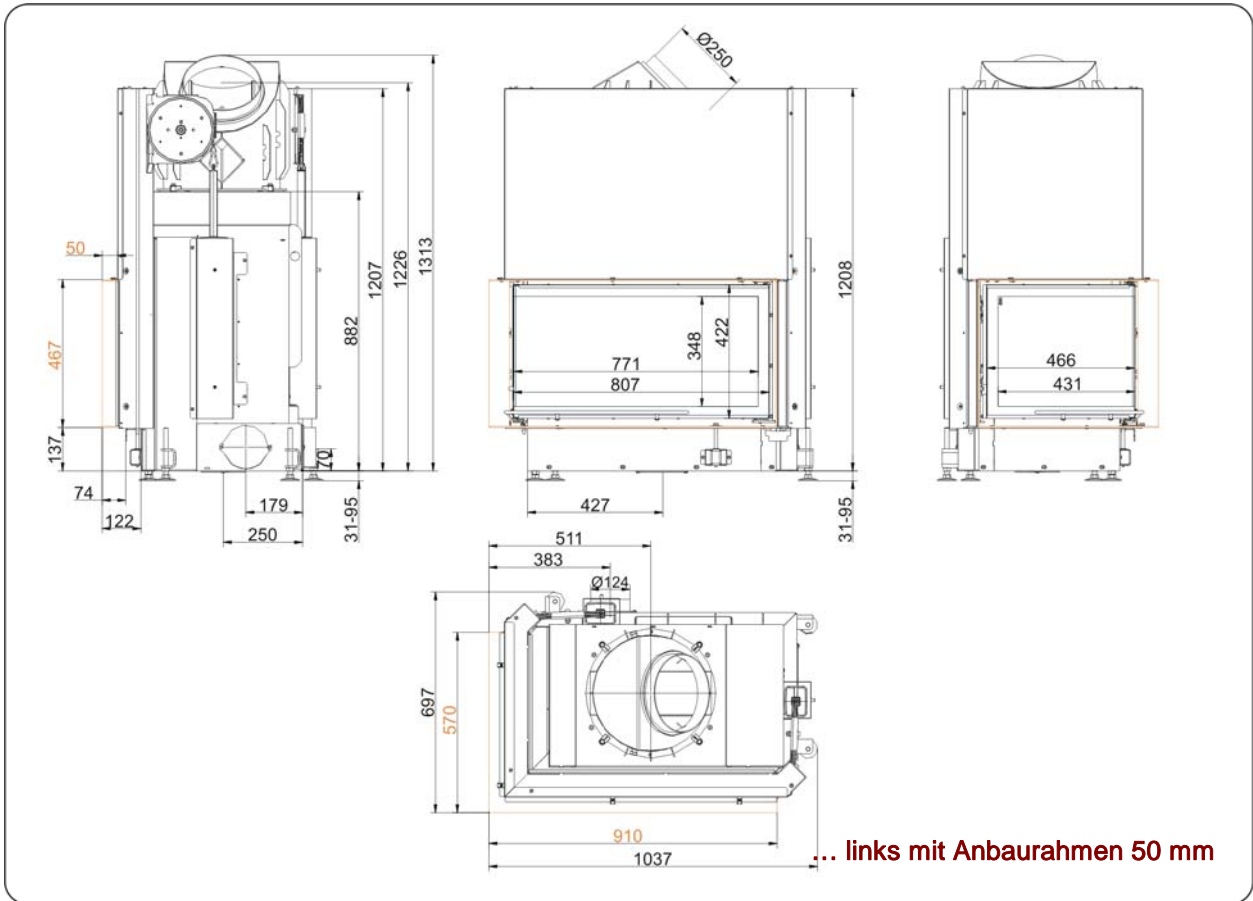
### Architektur-Eck 45/82/48 Schiebetür (easy-lift)

Stand: 22.08.2013



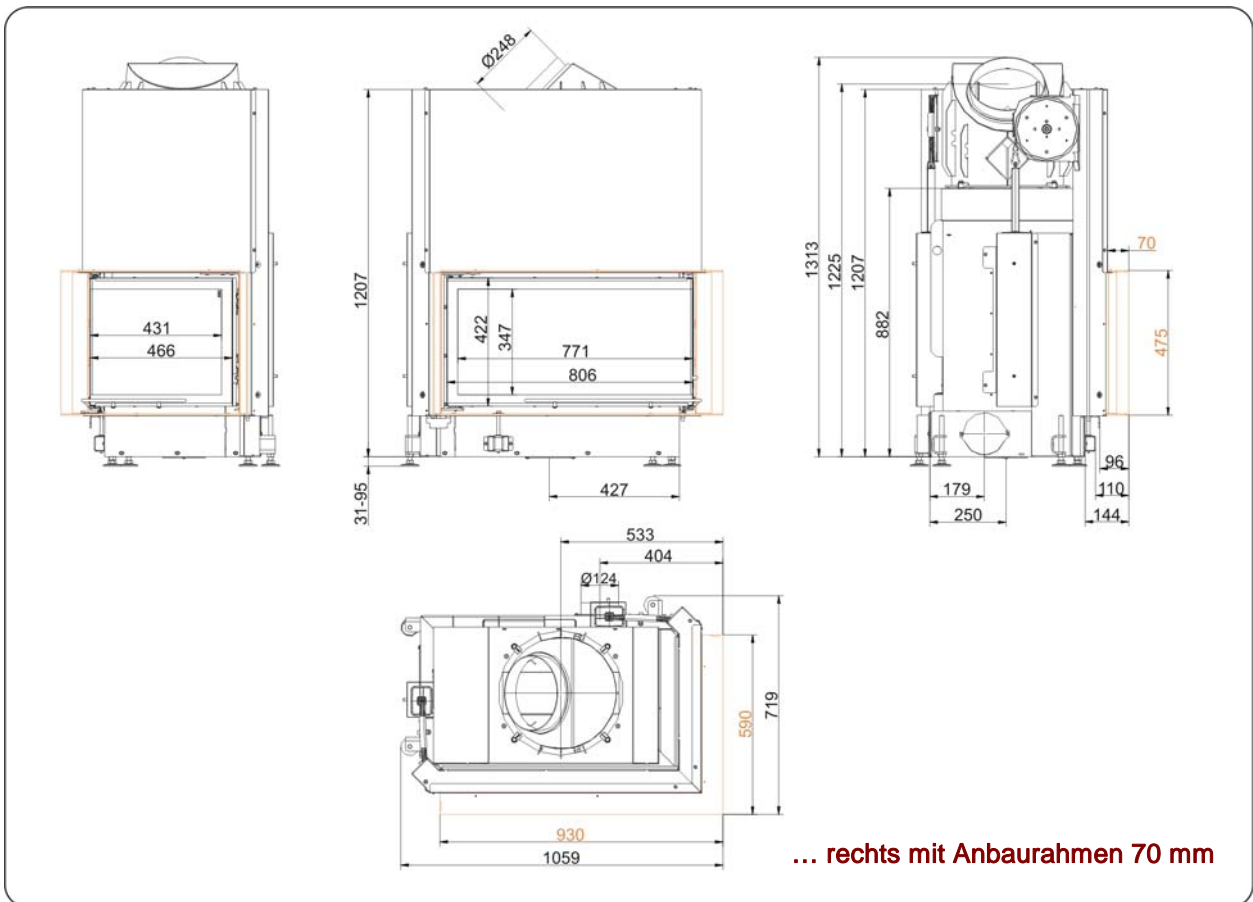
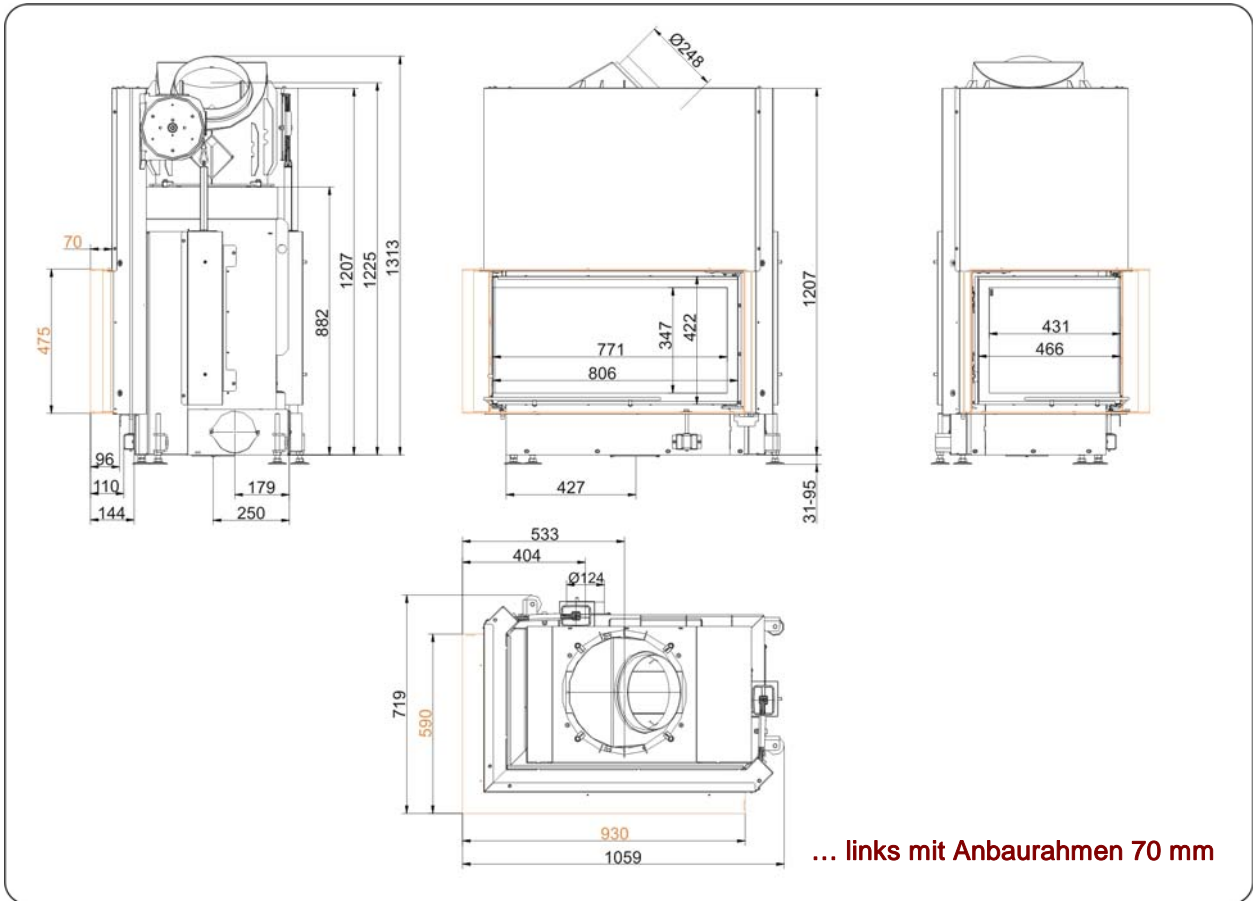
**BRUNNER**<sup>®</sup>  
*heizen auf bayerisch.*

Massblätter | **Architektur-Eck 45/82/48 Schiebetür (easy-lift)**



Für Zeichnungsdaten zur CAD-Planung empfehlen wir PaletteCAD. Laufend aktualisierte Maßzeichnungen unter [www.brunner.de](http://www.brunner.de)  
 Rahmen / Frontvariante farblich markiert.

Massblätter | **Architektur-Eck 45/82/48 Schiebetür (easy-lift)**



# Planung und Einbau

## Architektur-Eck 45/82/48

geprüft nach	EN 13229 W	EN 13229 WA	EN 13229 W
Werte bei Betriebsweise	Nennlast	Speicherbetrieb	offen
Geeignet für alle Bauweisen nach Fachregel	OK	OK	OK

### Daten für Funktionsnachweis

Nennwärmeleistung	kW	12	-	-
Brennstoffumsatz	kg/h	3,6	5	3,5
Feuerungsleistung	kW	16	22	16
Abgasmassenstrom	g/s	13	19	90
Stutztemperatur (vor Nachheizfläche)	°C	-	325	-
Abgastemperatur nach				
aufgesetzter Stahlblechhaube	°C	210	260	118
1 x nebenstehender Guss-Nachheizfläche (GNF10)	°C	-	142	-
6 x Speicherringen (MAS) <sup>1)</sup>	°C	-	200	-
nebenstehender, keramischer Nachheizfläche <sup>2)</sup>	°C	-	-	-
Modulspeichersteine (MSS)	°C	-	-	-
Kesselteil	°C	-	-	-
notwendiger Förderdruck	Pa	13	15	9
Verbrennungsluftbedarf	m <sup>3</sup> /h	32	50	220
Verbrennungsluftanschluss Ø	mm	125	125	-

### Wärmeverteilung

Heizeinsatz / Nachheizfläche	%	25 / 30	25 / 30	- / -
Sichtscheibe ( Einfach- / Doppelscheibe)	%	45 / -	45 / -	- / -
Kessel	%	-	-	-

### Gitterquerschnitte für maximale Warmluftleistung

Zuluft	cm <sup>2</sup>	1200	1200	-
Umluft	cm <sup>2</sup>	1200	1200	-

### minimale Oberfläche bei geschlossener Ofenbauweise

wärmeabgebende Oberfläche	m <sup>2</sup>	5,0	5,0	-
---------------------------	----------------	-----	-----	---

### Abstände Heizkammer

zur Heizkammerwand	cm	8	8	8
zum Aufstellboden	cm	15	15	15

### Wärmedämmung ohne / mit <sup>3)</sup> Luftgitter

Anbauwand	cm	14 / 10	14 / 10	14 / 10
Boden	cm	2 / 2	2 / 2	2 / 2
Decke	cm	19 / 14	19 / 14	19 / 14
Wärmedämmung um Durchheiztür	cm	-	-	-
Vormauerung bei zu schützender Wand	cm	10	10	10

### Gewicht

Heizeinsatz + Brennkammer	kg		204 + 82	
---------------------------	----	--	----------	--

### erfüllt Anforderung/Grenzwerte für:

Deutschland / Österreich / Schweiz / Norwegen	1.BImSchV (Stufe 1) / 15a BVG / LRV / NS 3059
---	---

1) Drosselklappe empfohlen

2) Richtwert bzw. rechnerischer Funktionsnachweis erforderlich

3) Werte ermittelt mit obigen Gitterquerschnitten; Ofenhülle wärmeabgebend ausgeführt