

HEIZKAMINEINSÄTZE VON BRUNNER

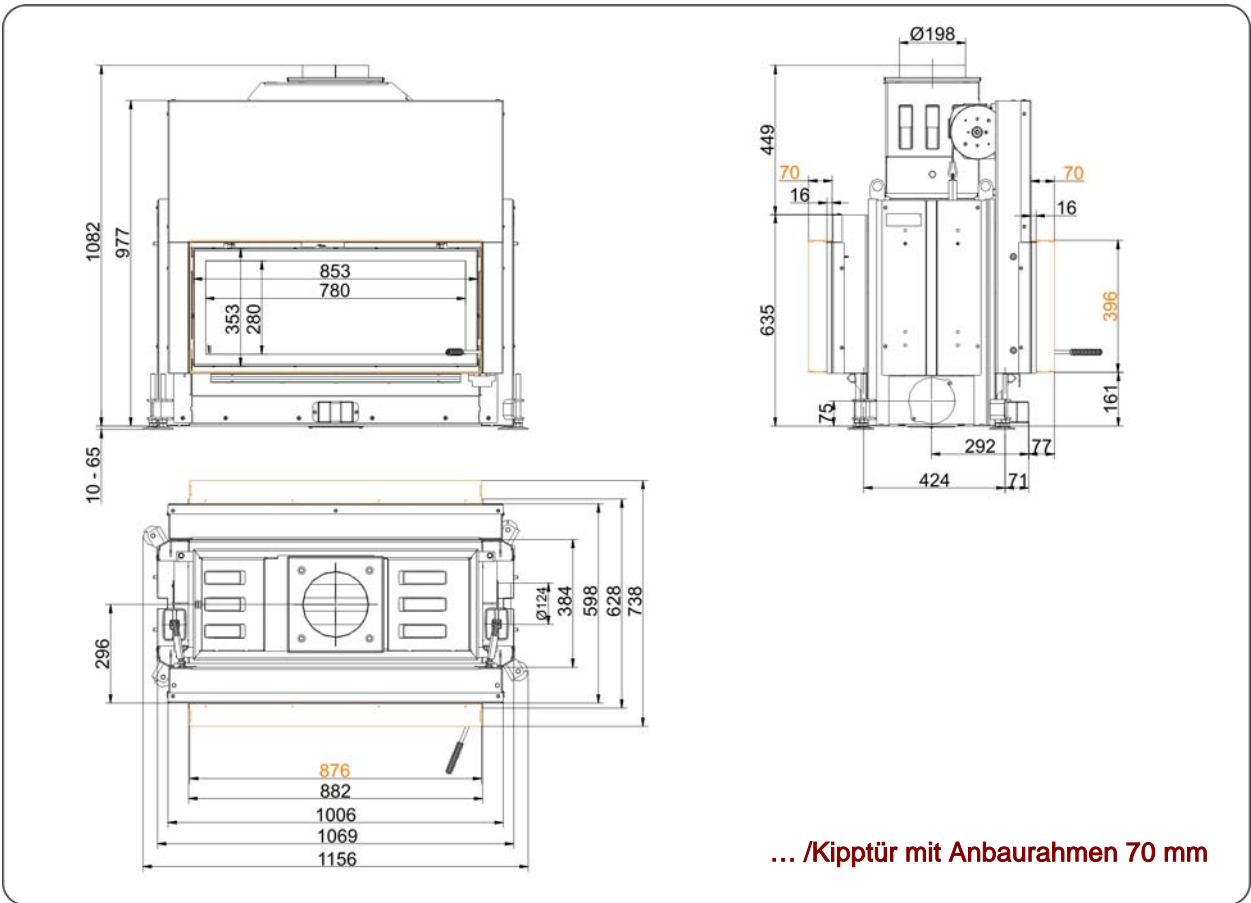
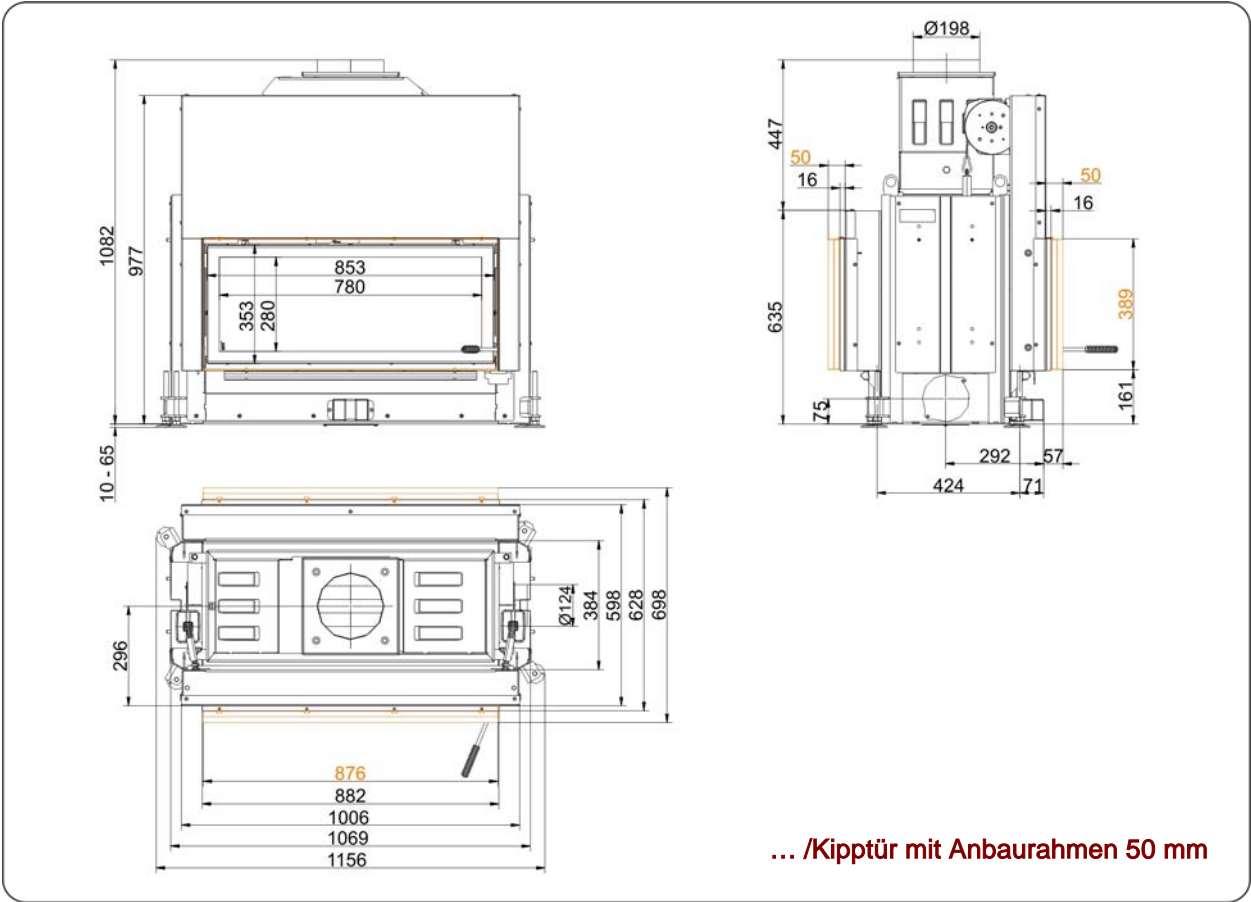


## Architektur-Tunnel 38/86 Schiebetür (easy-lift)

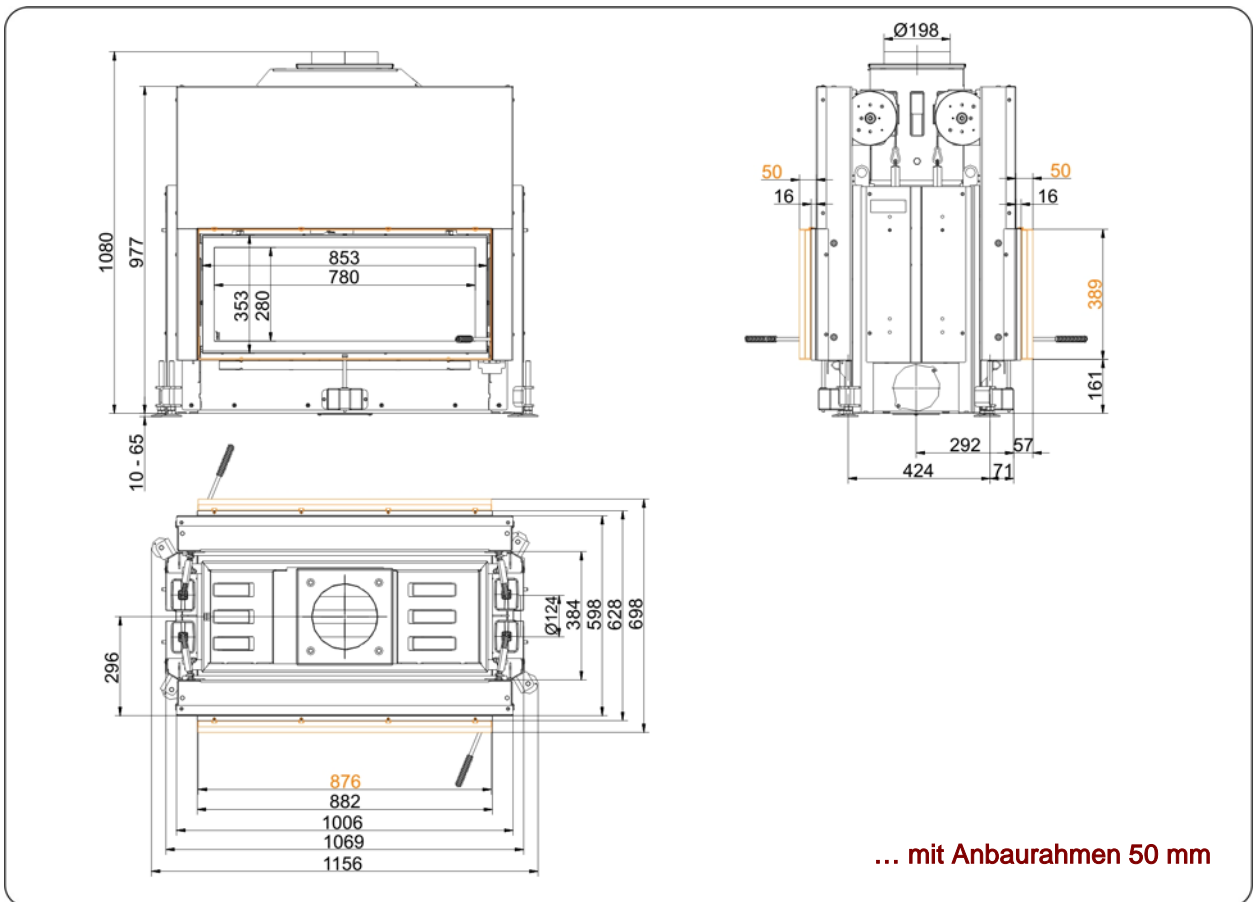
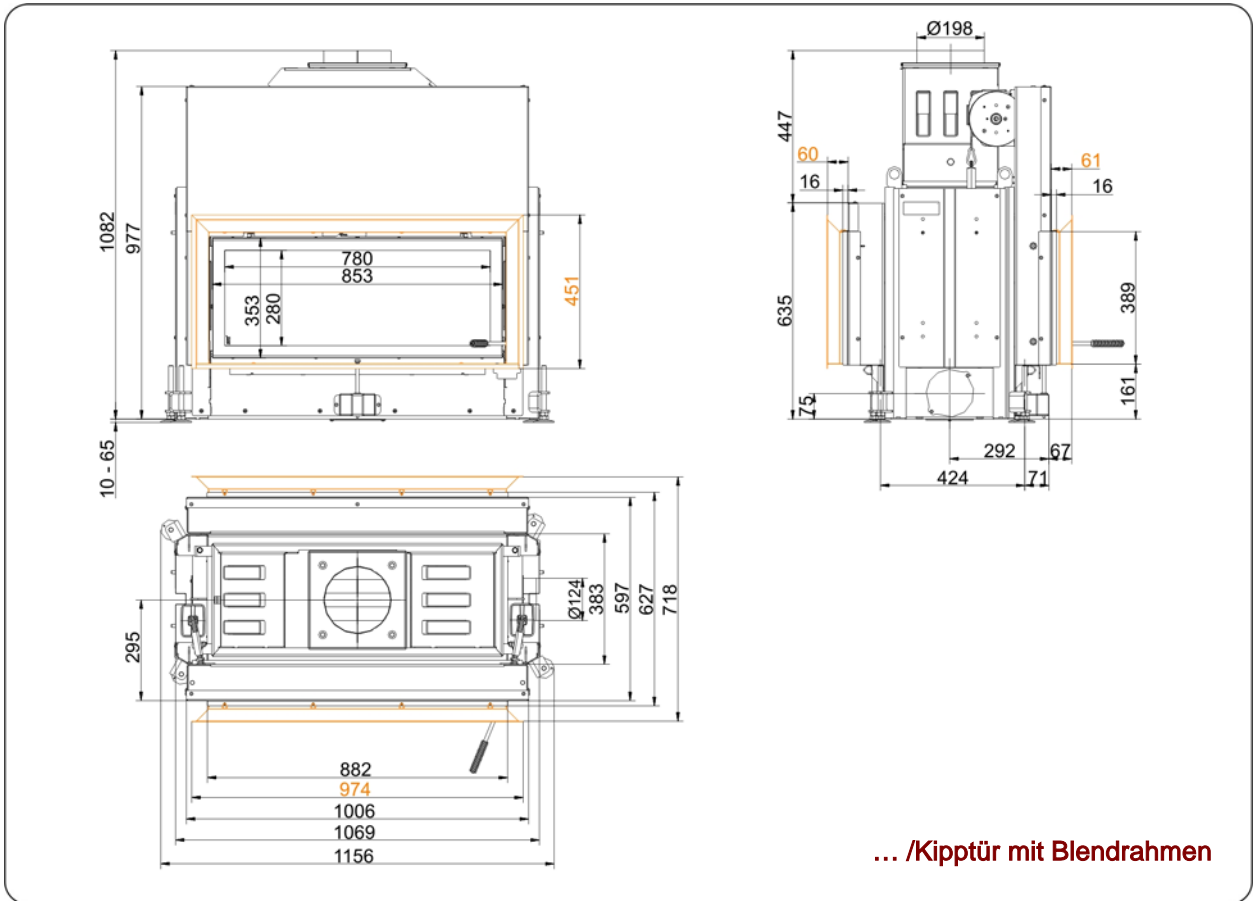
Stand: 30.08.2012



**BRUNNER**<sup>®</sup>  
*heizen auf bayerisch.*

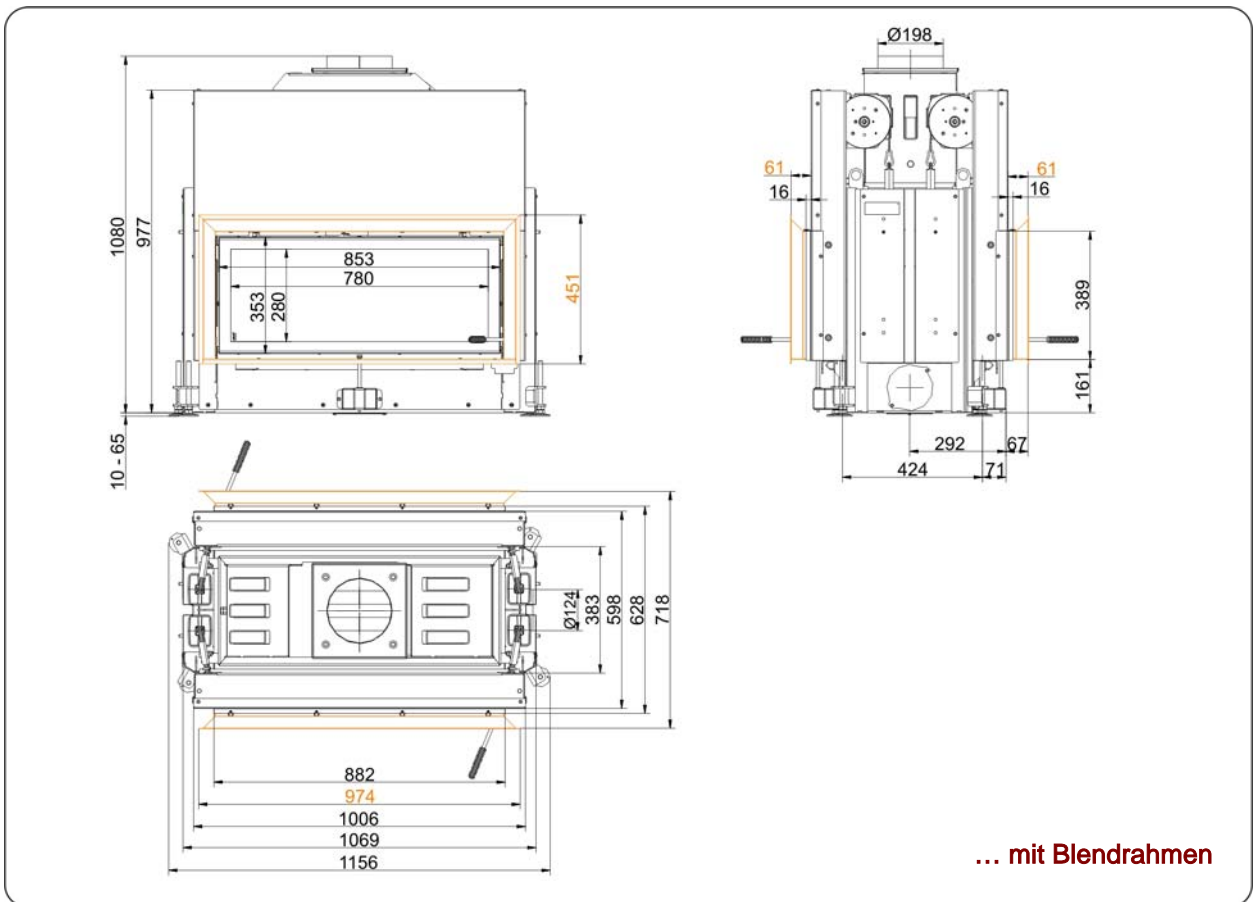
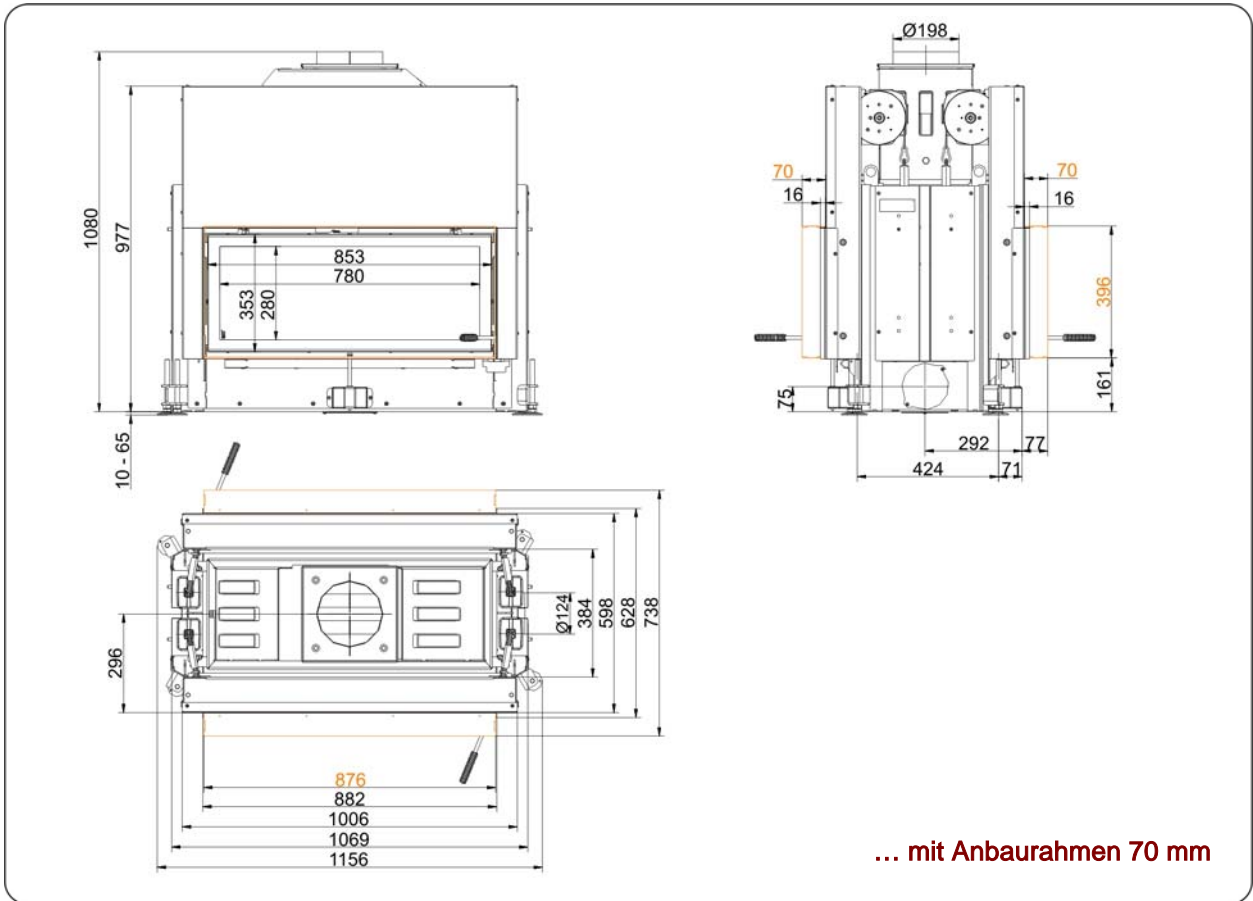


Massblätter | **Architektur-Tunnel 38/86 Schiebetür (easy-lift)**



Für Zeichnungsdaten zur CAD-Planung empfehlen wir PaletteCAD. Laufend aktualisierte Maßzeichnungen unter [www.brunner.de](http://www.brunner.de)  
 Rahmen / Frontvariante farblich markiert. Seitlich montierter Heizgasstutzen auf Anfrage gegen Aufpreis lieferbar.

Massblätter | **Architektur-Tunnel 38/86 Schiebetür (easy-lift)**



Für Zeichnungsdaten zur CAD-Planung empfehlen wir PaletteCAD. Laufend aktualisierte Maßzeichnungen unter [www.brunner.de](http://www.brunner.de)  
 Rahmen / Frontvariante farblich markiert. Seitlich montierter Heizgasstutzen auf Anfrage gegen Aufpreis lieferbar.

# Planung und Einbau

## Architektur-Tunnel 38/86

geprüft nach	EN 13229 W	EN 13229 W
Werte bei Betriebsweise	Nennlast	offen <sup>4)</sup>
Geeignet für alle Bauweisen nach Fachregel	OK	OK

### Daten für Funktionsnachweis

Nennwärmeleistung	kW	10	-
Brennstoffumsatz	kg/h	3,1	3,1
Feuerungsleistung	kW	13,5	13,5
Abgasmassenstrom	g/s	11	75
Stutzentemperatur (vor Nachheizfläche)	°C	-	-
Abgastemperatur nach			
aufgesetzter Stahlblechhaube	°C	220	135
nebenstehender Guss-Nachheizfläche (GNF10)	°C	-	-
Speicherringen (MAS) <sup>1)</sup>	°C	-	-
nebenstehender, keramischer Nachheizfläche <sup>2)</sup>	°C	-	-
Keramikmodulspeicher-System (KMS-System)	°C	-	-
Kesselteil	°C	-	-
notwendiger Förderdruck	Pa	12	6
Verbrennungsluftbedarf	m <sup>3</sup> /h	30	200
Verbrennungsluftanschluss Ø	mm	125	-

### Wärmeverteilung

Heizeinsatz / Nachheizfläche	%	50 / -	- / -
Sichtscheibe ( Einfach- / Doppelscheibe)	%	50 / -	- / -
Kessel	%	-	-

### Gitterquerschnitte für maximale Warmluftleistung

Zuluft	cm <sup>2</sup>	800	0
Umluft	cm <sup>2</sup>	800	0

### minimale Oberfläche bei geschlossener Ofenbauweise

wärmeabgebende Oberfläche	m <sup>2</sup>	3,0	-
---------------------------	----------------	-----	---

### Abstände Heizkammer

zur Heizkammerwand	cm	8	8
zum Aufstellboden	cm	-	-

### Wärmedämmung ohne / mit <sup>3)</sup> Luftgitter

Anbauwand	cm	16 / 12	16 / 12
Boden	cm	2 / 2	2 / 2
Decke	cm	28 / 20	28 / 20
Wärmedämmung um Durchheiztür	cm	-	-
Vormauerung bei zu schützender Wand	cm	10	10

### Gewicht

Heizeinsatz + Brennkammer	kg	180 + 51
---------------------------	----	----------

### erfüllt Anforderung/Grenzwerte für:

Deutschland / Österreich / Schweiz / Norwegen	1.BImSchV (Stufe 2) / 15a BVG / LRV / -
---	---

1) Drosselklappe empfohlen

2) Richtwert bzw. rechnerischer Funktionsnachweis erforderlich

3) Werte ermittelt mit obigen Gitterquerschnitten; Ofenhülle wärmeabgebend ausgeführt

4) begrenzt auf einseitig geöffnet

Ulrich Brunner GmbH  
 Zellhuber Ring 17 -18  
 D-84307 Eggenfelden  
 Telefon: +49 / (0)87 21 / 7 71-0  
 Telefax: +49 / (0)87 21 / 7 71-100  
 info@brunner.de | www.brunner.de

