

Fatüzelés 1/2 m fahasábhoz

ungarisch

BMK

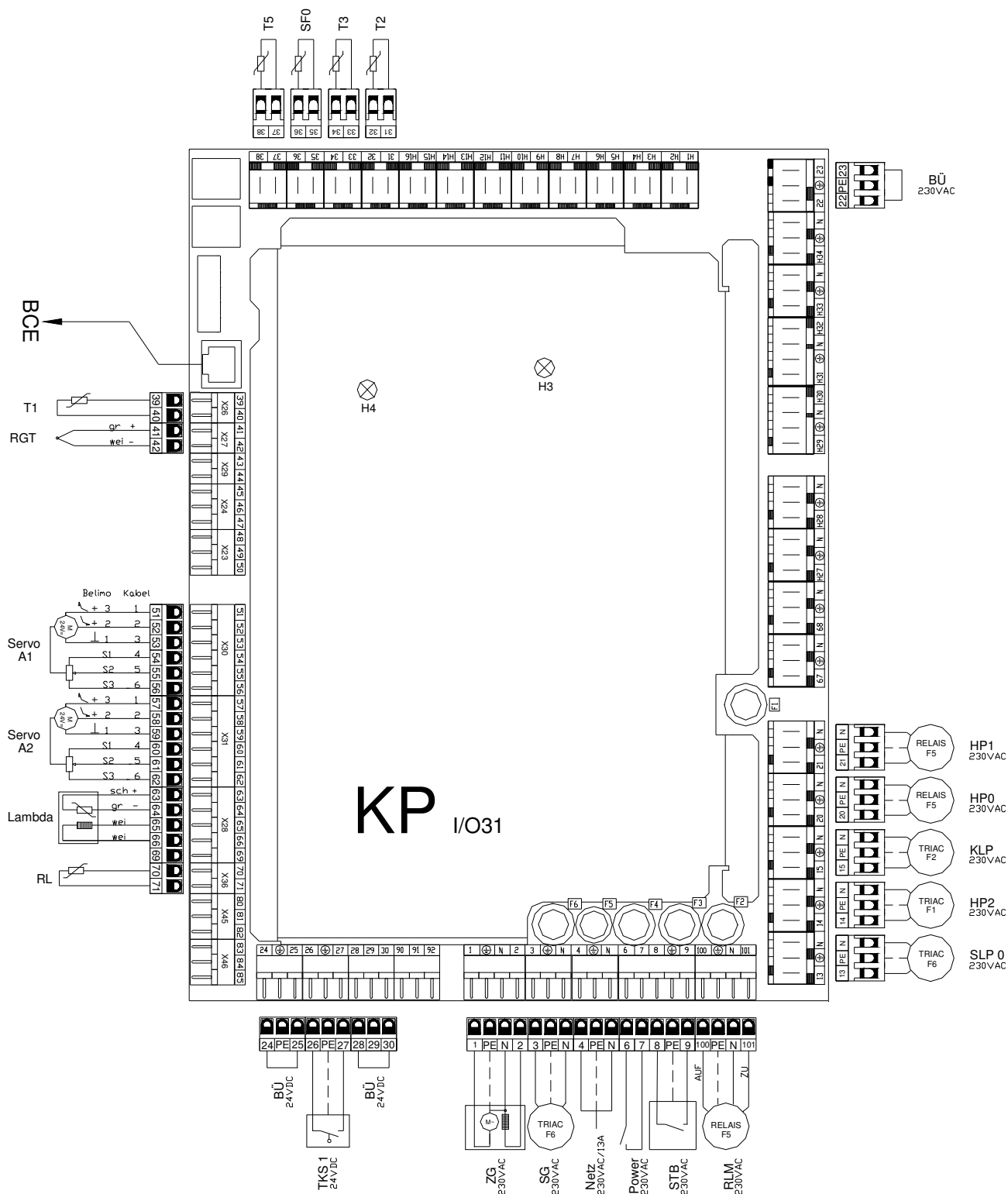
E-bekötési rajzok

BMK-A-EP-01

	Seite
Kazánalaplak	2
Kezelő egység	5
Set-MK261 fali készülék	6

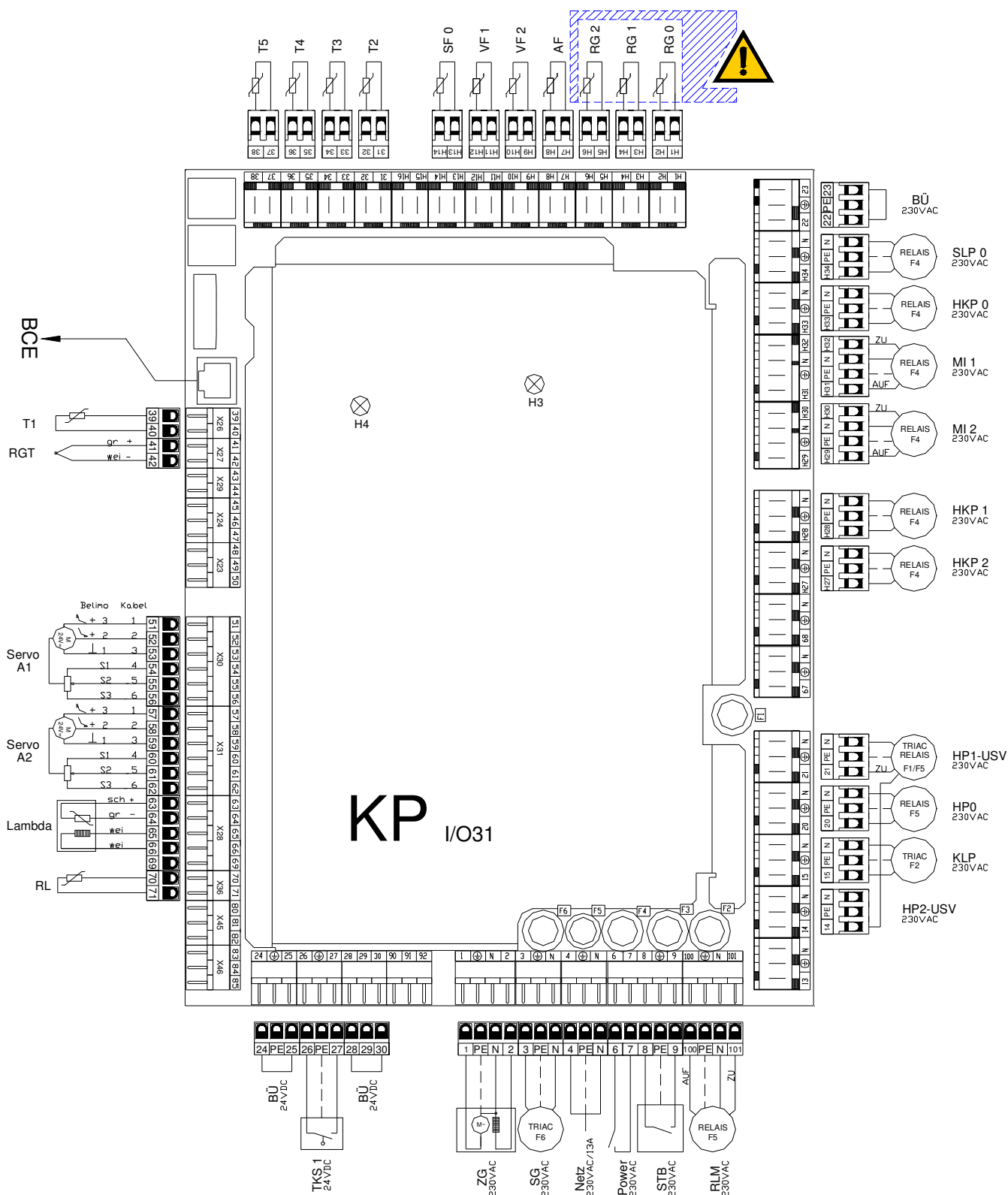
BMK időjárásfüggő szab. nélkül		BMK időjárásf. vezérléssel		
<u>kapcsolatok</u>	AF	<input type="checkbox"/>	= külső érzékelő	Sorkapocs: H7/H8
	BCE	<input type="checkbox"/>	= kezelő és ellenőrző egység bemenet	---
	BÜ	<input type="checkbox"/>	= áthidalás	---
	HKP 0	<input type="checkbox"/>	= fűtőköri szivattyú 0	Sorkapocs: H33
	HKP 1	<input type="checkbox"/>	= fűtőköri szivattyú 1	Sorkapocs: H28
	HKP 2	<input type="checkbox"/>	= fűtőköri szivattyú 2	Sorkapocs: H27
	HP 0	<input type="checkbox"/>	= szivattyú fűtőkör 0	Sorkapocs: 20
	HP 0	<input type="checkbox"/>	= programozható külön	Sorkapocs: 20
	HP 1	<input type="checkbox"/>	= szivattyú fűtőkör 1	Sorkapocs: 21
	HP 1-USV	<input type="checkbox"/>	= váltó szelep (parancs ZÁR = olaj/gázkazán)	Sorkapocs: 21
	HP 2	<input type="checkbox"/>	= szivattyú fűtőkör 2	Sorkapocs: 14
	HP 2-USV	<input type="checkbox"/>	= váltó szelep (parancs NYIT = pufferüzem)	Sorkapocs: 14
	KLP	<input type="checkbox"/>	= kazántöltő szivattyú kimenet	Sorkapocs: 15
	Lambda	<input type="checkbox"/>	= lambda-szonda	Sorkapocs: 63-66
	MI 1	<input type="checkbox"/>	= keverő 1	Sorkapocs: H31/H32
	MI 2	<input type="checkbox"/>	= keverő 2	Sorkapocs: H29/H30
	Netz	<input type="checkbox"/>	= áramellátás bemenet (230VAC)	Sorkapocs: 4
	Power	<input type="checkbox"/>	= kapcsoló	Sorkapocs: 6/7
	RG 0	<input type="checkbox"/>	= analóg távvezérlő HK 0	Sorkapocs: H1/H2
	RG 1	<input type="checkbox"/>	= analóg távvezérlő HK 1	Sorkapocs: H3/H4
	RG 2	<input type="checkbox"/>	= analóg távvezérlő HK 2	Sorkapocs: H5/H6
	RGT	<input type="checkbox"/>	= füstgáz hőmérséklet érzékelő	Sorkapocs: 41/42
	RL	<input type="checkbox"/>	= visszatérő érzékelő	Sorkapocs: 70/71
	RLM	<input type="checkbox"/>	= visszatérő keverő	Sorkapocs: 100/101
	Servo A1	<input type="checkbox"/>	= primer levegő szervomotor	Sorkapocs: 51-56
	Servo A2	<input type="checkbox"/>	= szekunder levegő szervomotor	Sorkapocs: 57-62
	SF 0	<input type="checkbox"/>	= tároló érzékelő HMV-tároló 0	Sorkapocs: H13/H14
	SG	<input type="checkbox"/>	= füstgázventilátor	Sorkapocs: 3
	SLP 0	<input type="checkbox"/>	= 0 tároló töltőszivattyú	Sorkapocs: H34
	STB	<input type="checkbox"/>	= STB be- / kimenet	Sorkapocs: 8/9
	T1	<input type="checkbox"/>	= kazán érzékelő	Sorkapocs: 39/40
	T2	<input type="checkbox"/>	= puffer alsó érzékelő	Sorkapocs: 31/32
	T3	<input type="checkbox"/>	= puffer felső érzékelő	Sorkapocs: 33/34
	T4	<input type="checkbox"/>	= kazán érzékelő (olaj/gázkazán)	Sorkapocs: 35/36
	T5	<input type="checkbox"/>	= puffer középső érzékelő	Sorkapocs: 37/38
	TKS 1	<input type="checkbox"/>	= ajtó érzékelő	Sorkapocs: 26/27
	VF 1	<input type="checkbox"/>	= előremenő érzékelő 1	Sorkapocs: H11/H12
	VF 2	<input type="checkbox"/>	= előremenő érzékelő 2	Sorkapocs: H9/H10
	ZG	<input type="checkbox"/>	= gyújtófűvő kimenet (1=fűvő, 2=gyújtóelem)	Sorkapocs: 1/2

Kazánalaplapp biztosítékrendezése			Ellenőrző-LED	
F1	4 A	HP, HP2-USV	H3	üzem közben zölden világít (Power)
F2	4 A	KLP	H4	üzem közben zölden villog (Status)
F3	2 A	STB, Power		
F4	6,3 A	HKP, Mi, SLP		
F5	10 A	HP, ZG, RLM, HP1-USV		
F6	4 A	SG		



INFORMÁCIÓ

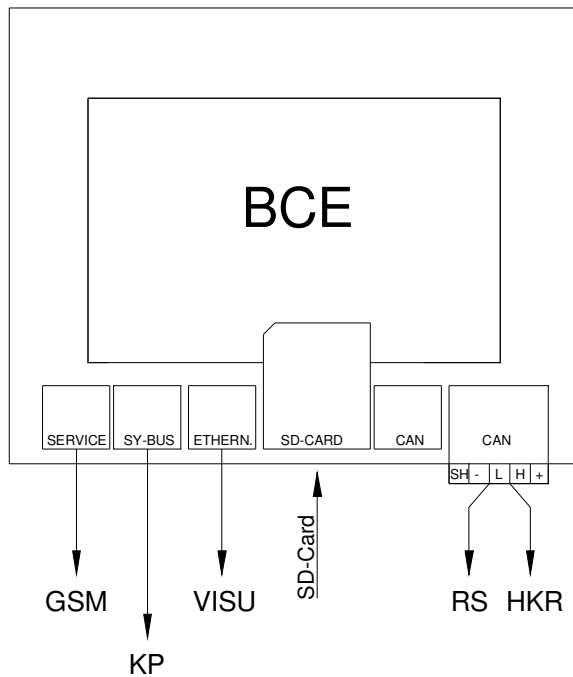
- Minden fűtőkori szivattyú idővezérléssel üzemeltethető.



! INFORMÁCIÓ

- Az analóg távvezérlőn az 1-es és 2-es sorkapcsokat kell bekötni!

BCE	= kezelő és ellenőrző egység	---
GSM	= csatlakozási lehetőség egy GSM-Modul-nak	Sorkapocs: Service
HKR	= további falikészülékek csatlakozása	Sorkapocs: CAN
KP	= kábelcsatlakozás a kazánalaplaphoz	Sorkapocs: SY-Bus
RS	= digitális távvezérlő kimenet	Sorkapocs: CAN
VISU	= kazánmegjelenítés csatlakozója	Sorkapocs: Ethern.
SD-Card	= nyílás az SD-kártyának	---

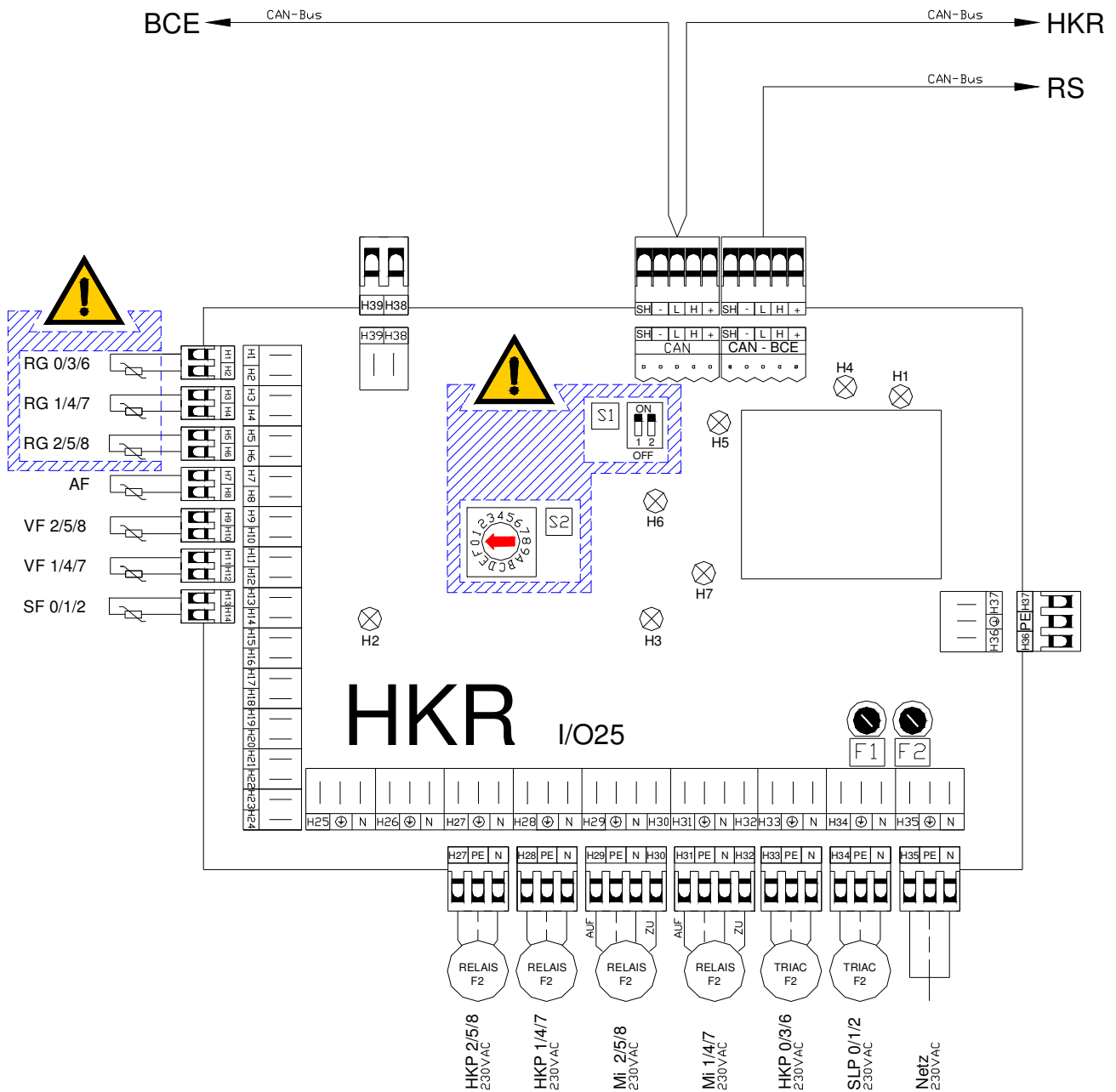


Szoftver telepítés!

Az SD-kártya a kazánszoftverrel a kártyafoglalatba helyezendő, a display jobb alsó felén tartva az ujjunkat a hálózati feszültséget rá kell kapcsolni! Amint a rendszerbetöltő (Bootloader) megjelenik a display-t el kell engedni!

AF	= külső érzékelő	Sorkapocs: H7/H8
BCE	= kezelő és ellenőrző egység bemenet	---
HKP 0/3/6	= fűtőköri szivattyú 0, 3 oder 6	Sorkapocs: H33
HKP 1/4/7	= fűtőköri szivattyú 1, 4 oder 7	Sorkapocs: H28
HKP 2/5/8	= fűtőköri szivattyú 2, 5 oder 8	Sorkapocs: H27
HKR	= további falikészülékek csatlakozása	CAN-Bus
Mi 0/3/6	= 0, 3, 6 keverő kimenet	Sorkapocs: H25/H26
Mi 1/4/7	= 1, 4, 7 keverő kimenet	Sorkapocs: H31/H32
Mi 2/5/8	= 2, 5, 8 keverő kimenet	Sorkapocs: H29/H30
Netz	= áramellátás bemenet (230VAC)	Sorkapocs: H35
RG 0/3/6	= analóg távvezérlő HK 0, 3 oder 6	Sorkapocs: H1/H2
RG 1/4/7	= analóg távvezérlő HK 1, 4 oder 7	Sorkapocs: H3/H4
RG 2/5/8	= analóg távvezérlő HK 2, 5 oder 8	Sorkapocs: H5/H6
RS	= digitális távvezérlő kimenet	CAN-Bus
SF 0/1/2	= tároló érzékelő HMV-tároló 0, 1 oder 2	Sorkapocs: H13/H14
SLP 0/1/2	= 0, 1, 2 tároló töltőszivattyú	Sorkapocs: H34
VF 0/3/6	= előremenő érzékelő a 0, 3 vagy	Sorkapocs: H21/H22
VF 1/4/7	= előremenő érzékelő az 1, 4 vagy 7	Sorkapocs: H11/H12
VF 2/5/8	= előremenő érzékelő a 2, 5 vagy 8	Sorkapocs: H9/H10

falikészülék biztosíték kiosztást			Ellenőrző-LED	
F1	0,63 A	ellátó elektronika	H1	üzem közben zölden világít (Power)
F2	6,3 A	HKP, Mi, SLP	H2	üzem közben zölden villog (Status)
			H3	üzem közben zölden villog (hiba)
			H4	üzem közben zölden világít (Power)
			H5	üzem közben zölden világít
			H6	CAN RX sárga (CAN-kap)
			H7	CAN TX sárga (CAN-ad)



INFORMÁCIÓ

- Az analóg távvezérlőn az 1-es és 2-es sorkapcsokat kell bekötni!
- A külső érzékelőt az aktivált Set-MKR esetén a kazánalaplaphoz kell csatlakoztatni!
- Több egymásután kapcsolt falikészülék esetén az S1 DIP-kapcsolót a kazántól távolabb levő készüléken „ON“-ra kell állítani. A közbenső készüléknél „OFF“-ra kell állítani!
- A falikészüléket az S2 kapcsolón a helyes CAN-Modul címre való beállítás utáni aktiváláshoz az új cím megadása után a készüléket rövid időre áramtalanítani kell!

GUNTAMATIC

ÖkoValentia Kft.

1225 Budapest, Fáy Ferenc utca 27/b.

Tel.: 1/207-6062

Fax.: 1/207-6061

mobil: 20/571-9256

Email: boronkai.miklos@okovalentia.hu

Nyomdai hibák és műszaki változtatások joga fenntartva!