

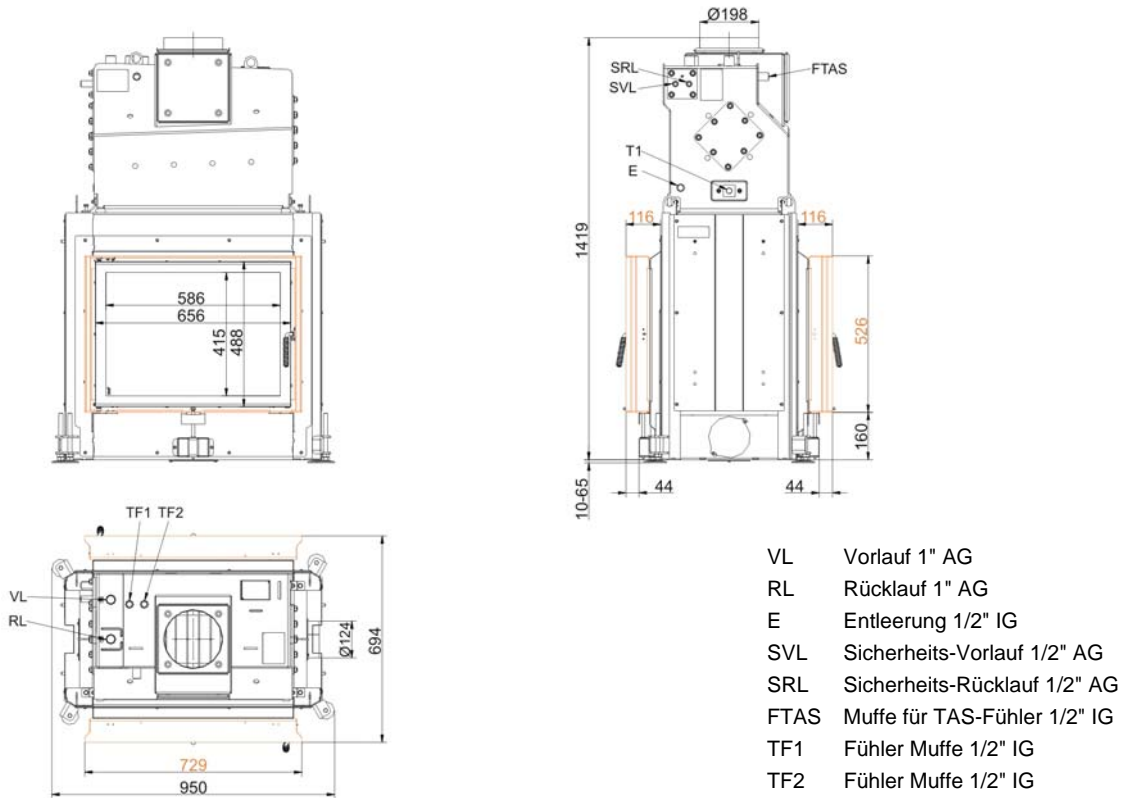


Stil-Tunnel 51/67 mit Kesselaufsatz

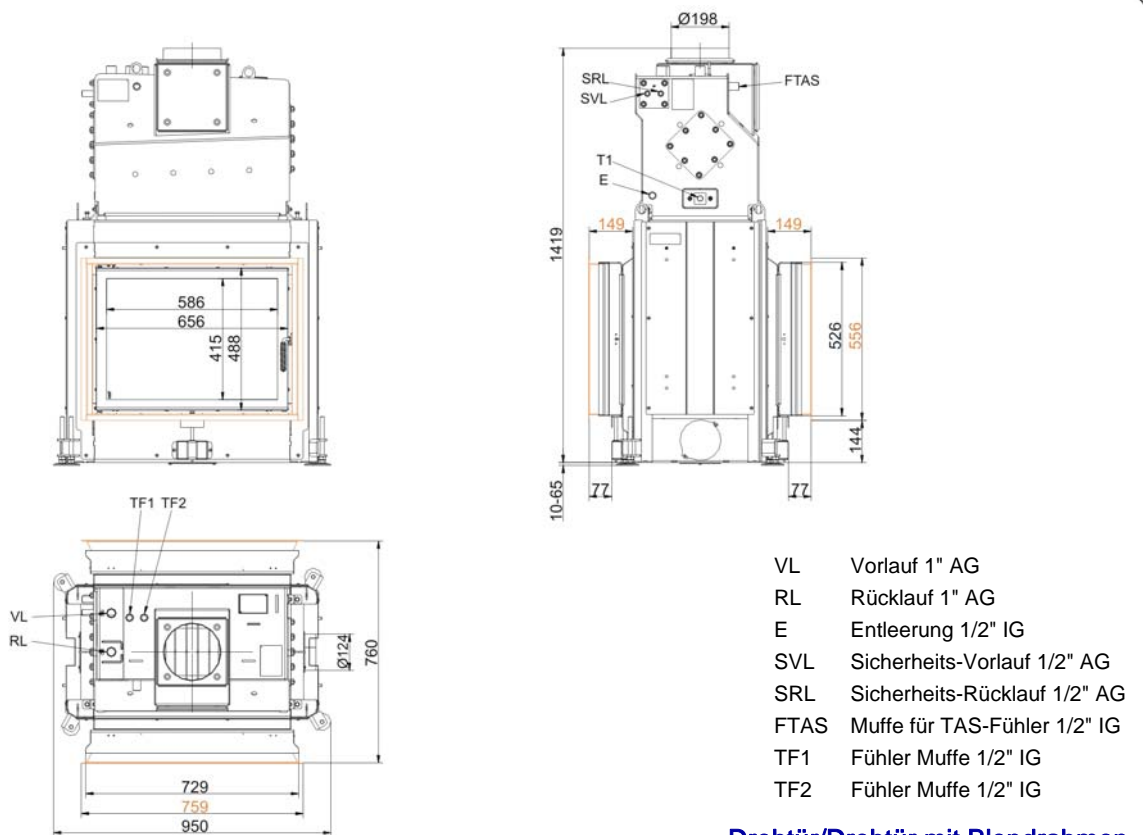
Stand: 05.11.2013



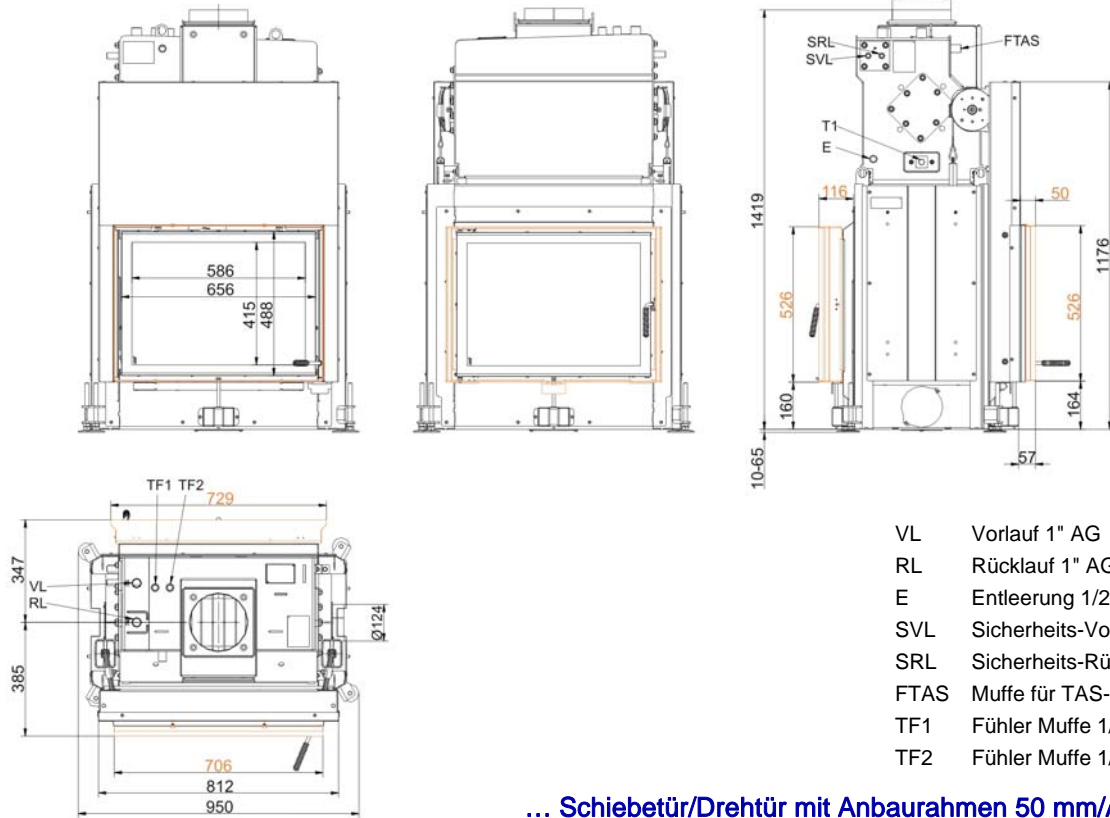
BRUNNER[®]
heizen auf bayerisch.



... Drehtür/Drehtür mit Anbaukante

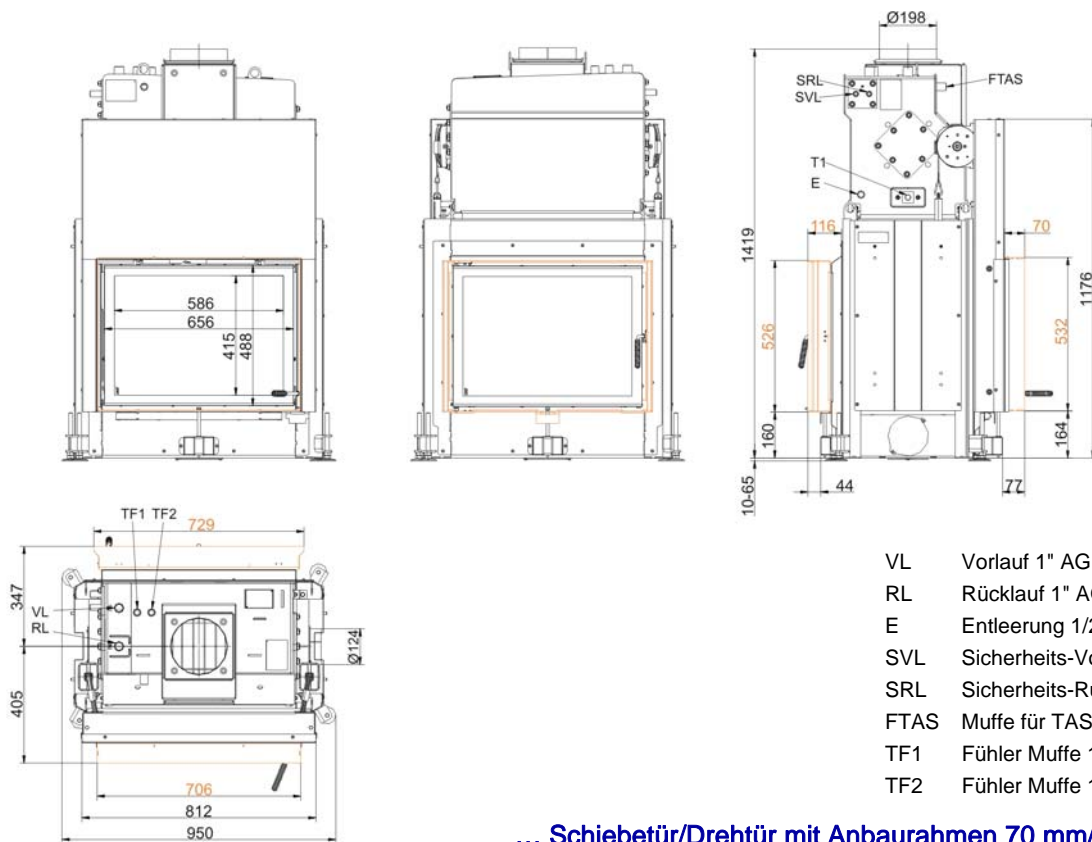


... Drehtür/Drehtür mit Blendrahmen



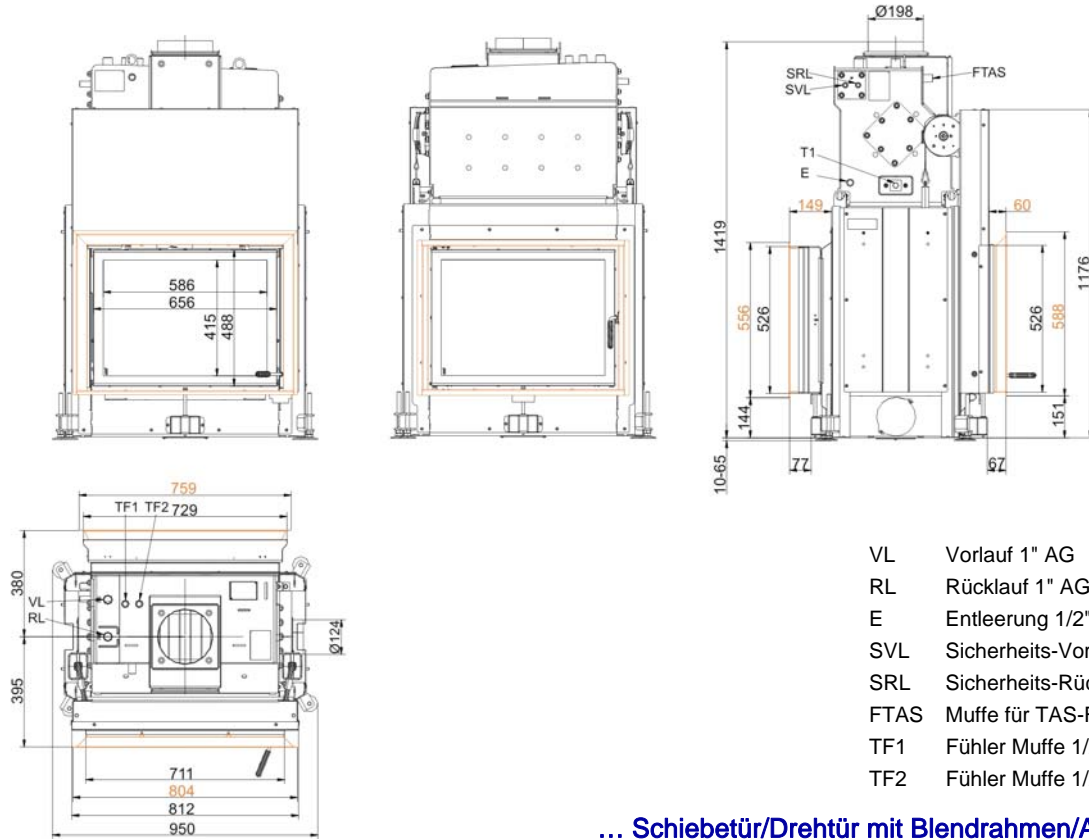
- VL Vorlauf 1" AG
- RL Rücklauf 1" AG
- E Entleerung 1/2" IG
- SVL Sicherheits-Vorlauf 1/2" AG
- SRL Sicherheits-Rücklauf 1/2" AG
- FTAS Muffe für TAS-Fühler 1/2" IG
- TF1 Fühler Muffe 1/2" IG
- TF2 Fühler Muffe 1/2" IG

... Schiebetür/Drehtür mit Anbaurahmen 50 mm/Anbaukante

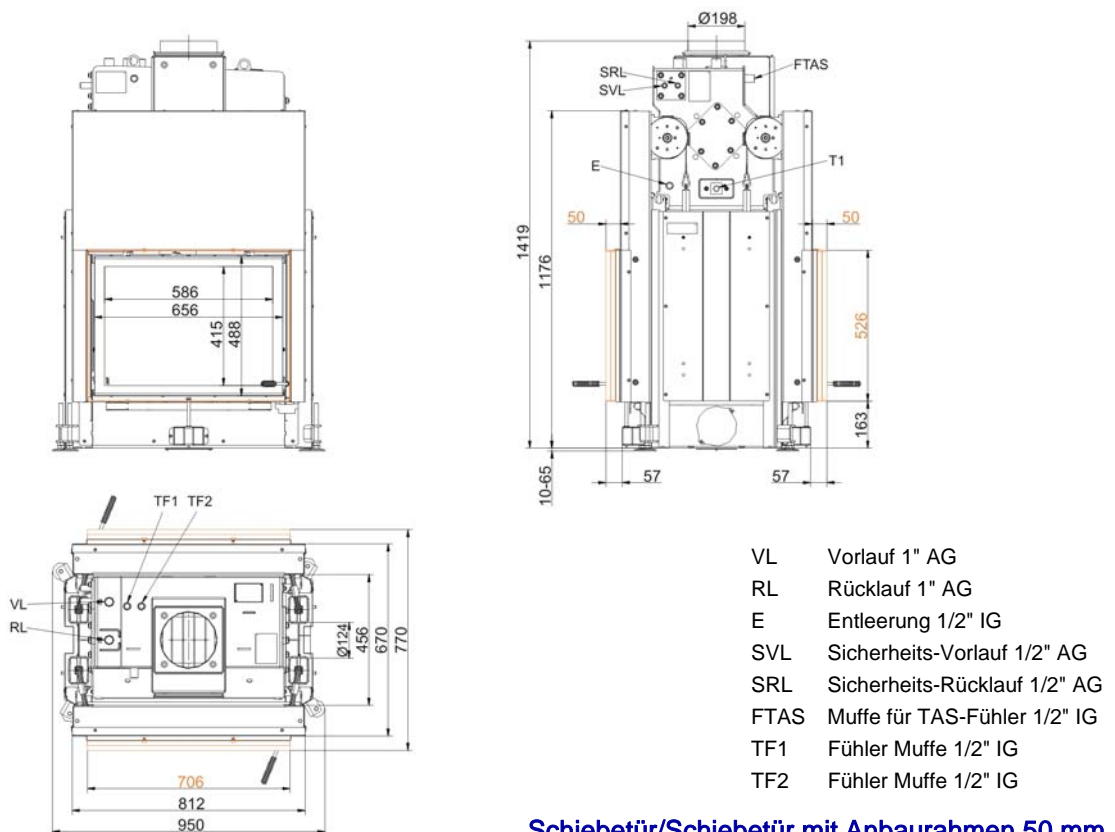


- VL Vorlauf 1" AG
- RL Rücklauf 1" AG
- E Entleerung 1/2" IG
- SVL Sicherheits-Vorlauf 1/2" AG
- SRL Sicherheits-Rücklauf 1/2" AG
- FTAS Muffe für TAS-Fühler 1/2" IG
- TF1 Fühler Muffe 1/2" IG
- TF2 Fühler Muffe 1/2" IG

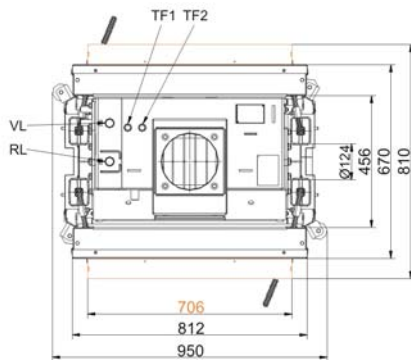
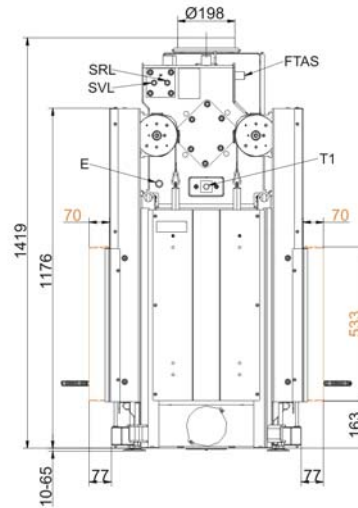
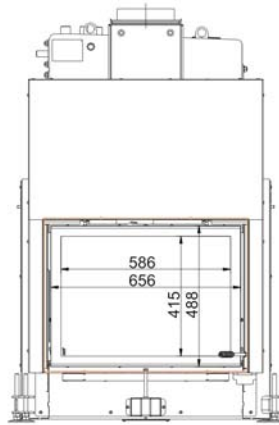
... Schiebetür/Drehtür mit Anbaurahmen 70 mm/Anbaukante



... Schiebetür/Drehtür mit Blendrahmen/Anbaukante

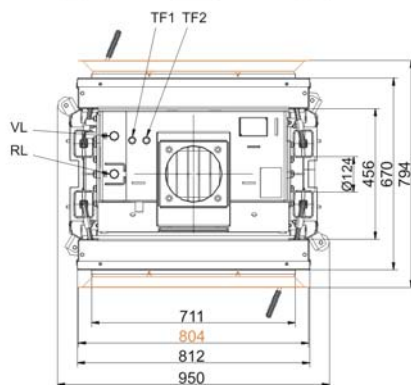
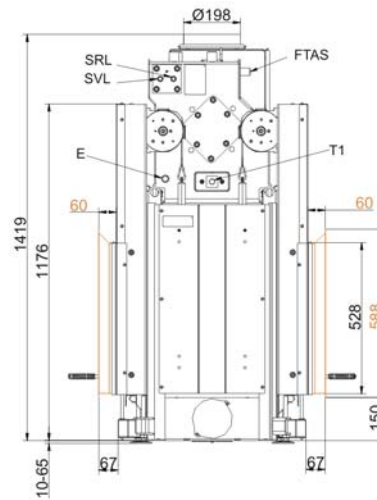
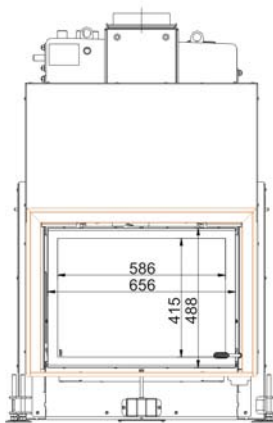


... Schiebetür/Schiebetür mit Anbaurahmen 50 mm



- VL Vorlauf 1" AG
- RL Rücklauf 1" AG
- E Entleerung 1/2" IG
- SVL Sicherheits-Vorlauf 1/2" AG
- SRL Sicherheits-Rücklauf 1/2" AG
- FTAS Muffe für TAS-Fühler 1/2" IG
- TF1 Fühler Muffe 1/2" IG
- TF2 Fühler Muffe 1/2" IG

... Schiebetür/Schiebetür mit Anbaurahmen 70 mm



- VL Vorlauf 1" AG
- RL Rücklauf 1" AG
- E Entleerung 1/2" IG
- SVL Sicherheits-Vorlauf 1/2" AG
- SRL Sicherheits-Rücklauf 1/2" AG
- FTAS Muffe für TAS-Fühler 1/2" IG
- TF1 Fühler Muffe 1/2" IG
- TF2 Fühler Muffe 1/2" IG

... Schiebetür mit Blendrahmen

Planung und Einbau

Stil-Tunnel 51/67 mit Kesselaufsatz

geprüft nach		EN 13229 W	EN 13229 W
Daten für Funktionsnachweis			
Nennwärmeleistung	kW	14,5	-
Brennstoffumsatz	kg/h	4,1	6,5
Feuerungsleistung	kW	17	27
Abgasmassenstrom	g/s	15	22
Stutztemperatur (vor Nachheizfläche)	°C	-	-
Abgastemperatur nach			
aufgesetzter Stahlblechhaube	°C	-	-
nebenstehender Guss-Nachheizfläche (GNF10)	°C	-	-
Speicherringen (MAS) ¹⁾	°C	-	-
nebenstehender, keramischer Nachheizfläche ²⁾	°C	-	-
Modulspeichersteine (MSS) ²⁾	°C	-	-
Kesselteil	°C	210	250
notwendiger Förderdruck	Pa	12	15
Verbrennungsluftbedarf	m ³ /h	40	80
Verbrennungsluftanschluss Ø	mm	125	125
Wärmeverteilung			
Heizeinsatz / Nachheizfläche	%	15 / -	15 / -
Sichtscheibe (Einfach- / Doppelscheibe)	%	50 / 45	50 / 45
Kessel	%	35 - 40	35 - 40
Gitterquerschnitte für maximale Warmluftleistung			
Zuluft	cm ²	500	500
Umluft	cm ²	500	500
Abstände Feuerstätte			
zur Dämmschicht	cm	8	8
zum Aufstellboden	cm	-	-
Wärmedämmung ohne / mit ³⁾ Luftgitter			
Anbauwand	cm	16 / 12	16 / 12
Boden	cm	2 / 2	2 / 2
Decke	cm	28 / 20	28 / 20
Vormauerung bei zu schützender Wand	cm	10	10
Kesseldaten			
max. Betriebsdruck	bar	3	3
max. Vorlauftemperatur	°C	100	100
Wasserinhalt	Liter	43	43
Anschlüsse Vorlauf / Rücklauf	Zoll	1	1
Gewicht			
Heizeinsatz + Brennkammer	kg	239 + 118 + 67	
erfüllt Anforderung/Grenzwerte für:			
Deutschland / Österreich / Schweiz / Norwegen		1.BImSchV (Stufe 2) / 15a BVG / LRV / -	

1) Drosselklappe empfohlen

2) Richtwert bzw. rechnerischer Funktionsnachweis erforderlich

3) Werte ermittelt mit obigen Gitterquerschnitten; Ofenhülle wärmeabgebend ausgeführt

Ulrich Brunner GmbH
Zellhuber Ring 17 -18
D-84307 Eggenfelden
Telefon: +49 / (0)87 21 / 7 71-0
Telefax: +49 / (0)87 21 / 7 71-100
info@brunner.de | www.brunner.de



BRUNNER Produkte werden ausschließlich vom qualifizierten Fachbetrieb angeboten und verkauft.
Technische und Sortiments-Änderungen sowie Irrtum vorbehalten. (11/13)